

ALTOÑ



فن و هنر آشپزخانه

۳	خط مشی سیستم مدیریت کیفیت.....
۴	سخنی با مشتری.....
۵	هشدارهای ایمنی.....
۷	راهنمای نصب هود و نکاتی برای نصابان.....
۹	معرفی محصولات.....
۹	هود مورب.....
۹H300BN/H305BN/H316
۱۰H312/H315BN/H315W/H319B/H319W
۱۱H308N/H307N
۱۲H402BN/H317W/H317B
۱۳H502
۱۴	هود مخفی.....
۱۴H600BN/H600WN/H600SN
۱۵H700B/H700W/H700S/H705SN/H706BN
۱۶H701BN
۱۷H702N
۱۸H707B
۱۹H800B/H800W/H800S/H804BN/H804WN/H804CN
۲۰H801B
۲۱H803C
۲۲H810B/H810W/H710B/H710W
۲۳H815B
۲۴H817B
۲۵H840B/H840W/H840C/H808B
۲۶H850B/H850W/H850C
۲۷H900B/H900W/H900S
۲۸	راهنمای نصب هود مخفی.....
۳۱	متعلقات هود.....
۳۴	راهنمای استفاده از محصولات هود.....
۴۴	راهنمای استفاده از اپلیکیشن تلفن همراه.....
۴۵	راهنمای نگهداری و نظافت محصول.....
۴۶	جدول عیب یابی.....
۴۸	نقشه سیم‌کشی محصولات.....
۵۱	خدمات پس از فروش.....
۵۳	انتقادات / پیشنهادات.....
۵۴	شرایط نصب و گارانتی.....

شرکت الباکاز با ماموریت تولید انواع محصولات گازسوز خانگی شامل اجاق گازهای رومیزی و مبله، فرتوکار، هود آشپزخانه، سینک و مایکروویو در سال ۱۳۸۲ با پشتوانه تجربه بیست ساله شرکت عادل گاز و بهره‌گیری از تکنولوژی روز دنیا پا به عرصه تولید ملی گذاشت.

ما بر این باوریم که مشتری مداری، تولید و عرضه محصولات متنوع و با کیفیت، ارائه خدمات پس از فروش منحصر به فرد، تحقق ارتباط برنده-برنده در زنجیره تامین، خلق ارزش برای ذینفعان، رشد و توسعه منابع انسانی و حفظ سلامت و شادابی آنان، ما را در دستیابی به شرکتی سرآمد و پیشرو در حوزه لوازم خانگی و تبدیل شدن به انتخاب اول مصرف کنندگان ایرانی یاری می‌رساند.

لذا جهت تحقق ارزش‌ها و چشم‌انداز فوق، اهداف کلان ذیل به عنوان سر لوجه امور شرکت الباکاز مدنظر قرار می‌گیرد:

• افزایش رضایت مشتریان و سایر طرف‌های ذینفع

• توسعه سبد محصولی

• نگهداشت منابع انسانی سازمان

• توسعه سهم بازار

• کاهش هزینه‌ها و افزایش سودآوری شرکت

• توانمندی سازی منابع انسانی به عنوان ارزشمندترین سرمایه

• حفظ محیط کاری ایمن و سالم برای کارکنان و ذینفعان

• تقویت قدرت برند

به همین منظور و جهت حرکت در چارچوب سیاست های فوق، استقرار، نگهداری و بهبود مستمر سیستم مدیریت کیفیت مطابق با الزامات استاندارد ISO 9001:2015 و نظام آراستگی 5S در شرکت الباکاز مدنظر قرار گرفته است.

لذا با استعانت از درگاه خداوند متعال و ضمن اعلام تعهد به بهبود مستمر سیستم مدیریت کیفیت و تبعیت از قوانین ملی و بین المللی و سایر الزامات مرتبط به فعالیت‌های شرکت از کلیه اعضای خانواده الباکاز همفکری و همدلی در راستای نیل به مقاصد این خط مشی را خواستارم.

افشین شعبانی - مدیرعامل

مشتری گرامی باسلام

دقت در انتخاب و حسن سلیقه شما را در استفاده از محصولات شرکت الباگاز تبریک می‌گوییم. به شما اطمینان می‌دهیم در فرایند طراحی و تولید این محصول، ارتقاء سطح کیفی محصول و رضایت مشتریان خود را به عنوان اولین و مهم‌ترین هدف انتخاب کرده‌ایم و در این راستا از خلاقیت و تجربه متخصصین، کارشناسان و مهندسین کارآزموده و به‌روزترین تکنولوژی استفاده شده است. هدف تمام این فعالیت‌ها، تولید محصول با کیفیت مناسب و جلب رضایت شما مشتریان ارجمند می‌باشد.

برای ایمنی بیش‌تر توصیه می‌کنیم که قبل از نصب، راه‌اندازی و استفاده از دستگاه، دستورالعمل‌ها و توصیه‌های ذکر شده در این دفترچه را به دقت مطالعه نموده و از آن‌ها پیروی نمایید.

با آرزوی موفقیت
شرکت الباگاز

- این وسیله برای استفاده توسط افراد (از جمله کودکان) با کم توانی جسمی، حسی یا ذهنی، یا افراد بی تجربه و ناآگاه در نظر گرفته نشده است، مگر اینکه نظارت بر این افراد یا ارائه دستورالعمل استفاده از وسیله، توسط سرپرست مسئول ایمنی آنها انجام گیرد.
- توصیه می‌شود کودکان تحت نظارت و سرپرستی باشند تا اطمینان حاصل شود که با وسایل بازی نمی‌کنند.
- فاصله هود با شبکه روی اجاق گاز باید ۶۵ الی ۷۵ سانتی متر باشد.
- هوای خروجی این وسایل نباید در دودکشی تخلیه شود که برای خروج دود و وسایل گاز سوز یا وسایلی با سوخت های دیگر استفاده می‌گردد (این الزام، در مورد هودهایی که تنها برای تخلیه هوا به درون محیط ساخته شده اند، کاربرد ندارد)
- اگر کابل یا بند تغذیه صدمه ببیند، باید با کابل یا بند مخصوص یا مجموعه ای که توسط سازنده یا نمایندگی مجاز آن تحویل می‌شود، تعویض شود.
- مقررات مربوط به تخلیه هوای خروجی باید برآورده شود.
- چنانچه نظافت طبق دستورالعمل استفاده انجام نشود، احتمال خطر آتش سوزی وجود دارد.
- به هنگام استفاده هم زمان از هود اجاق خوراک پزی و وسایل گاز سوز یا وسایلی با سوخت های دیگر، تهویه اتاق باید به طور مناسبی انجام شود (این الزام، در مورد هودهایی که تنها برای برگرداندن هوا به درون محیط ساخته شده اند، کاربرد ندارد)
- **هشدار: قسمت های در دسترس ممکن است در حین استفاده همراه با وسایل پخت و پز گرم شوند.**

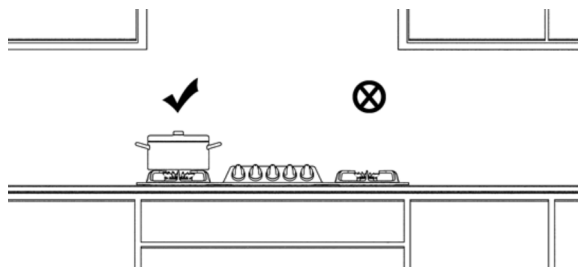
نکات ایمنی در زمان نصب

- دفترچه راهنما را جهت استفاده‌های بعدی در جای مناسب نگهداری نمایید.
- نصب باید توسط افراد مجرب و متخصص خدمات پس از فروش الباکاز (آلتون) انجام پذیرد.
- جهت نصب صحیح هود با شماره دفتر خدمات مشتریان ۰۲۱-۷۱۳۹۶ تماس حاصل فرمایید.
- اندازه هود نباید از اندازه اجاق کوچکتر باشد.
- از محصول در مکان‌های متحرک استفاده نشود (به طور مثال در کشتی).
- هودهای عرض ۶۰ سانتی متر، برای استفاده همراه اجاق‌های حداکثر ۴ شعله است و استفاده از آنها همراه اجاق‌های ۵ و ۶ شعله مجاز نیست.
- قبل از اتصال دستگاه به برق شهری مطمئن شوید که ولتاژ و فرکانس ذکر شده در دفترچه محصول با فرکانس و ولتاژ برق شهری متناسب باشد که از آسیب‌دیدگی هود جلوگیری شود.
- **هشدار: دامنه کارکرد هود ۲۲۰ ولت و فرکانس ۵۰ هرتز می‌باشد.**
- این دستگاه تنها برای به بیرون راندن دودهای حاصل از پخت و پز طراحی شده است، لطفاً در موارد دیگر از این دستگاه استفاده نکنید. استفاده از این هود برای آشپزخانه‌های صنعتی مجاز نمی‌باشد.
- دود و بو در آشپزخانه از طریق دودکش به بیرون هدایت می‌شوند، برای رسیدن به بیشترین اثر مکش و به منظور کاهش صدای هود، از دودکش با قطر حداقل ۱۲ سانتی‌متر با سطح داخلی صاف، انحنای کم و طول کوتاه استفاده کنید.

- قطر دودکش استاندارد بایستی ۱۵ سانتی‌متر باشد.
- از اتصال لوله خروجی هود به دودکش طبقات دیگر، بخاری یا آبگرمکن خودداری نمایید.

- نکات ایمنی جهت استفاده

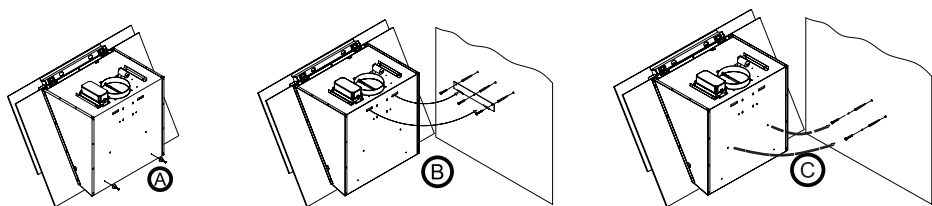
- از قرار دادن هرگونه کباب‌پز در زیر هود خودداری کنید.
- هود اجاق خوراک‌پزی را در معرض شعله مستقیم قرار ندهید.
- طراحی و ساخت این محصول صرفاً برای استفاده در بالای سطوح پخت و پز مانند اجاق‌های گازی و برقی است لطفاً در موارد دیگر استفاده نگردد، زیرا احتمال آتش سوزی است.
- فیلتر و متعلقات هود را ماهیانه یکبار به طور کامل تمییز کنید زیرا چربی و روغن‌های حاصل از پخت و پز بر روی فیلتر و دیگر متعلقات می‌تواند به مرور زمان و با حرارت بیش از حد آتش گرفته و منجر به آتش سوزی شود.
- همیشه از ظروف و لوازم پخت و پز با اندازه استاندارد و مناسب استفاده کنید. زیرا استفاده از ظروف پخت و پز با اندازه بزرگتر از حد استاندارد ممکن است منجر به آسیب رساندن به اجاق و هود شود.
- در صورت استفاده نکردن از دوشاخه، از کلید قطع تمام قطب (قطع همزمان فاز و نول) در مسیر سیم‌کشی استفاده گردد.
- روشن نصب نباید متکی به استفاده از چسب باشد، زیرا چسب به عنوان وسیله تثبیت‌کننده مطمئن محسوب نمی‌شود.
- با توجه به وجود قطعات الکترونیکی و الکتروموتور در داخل کابین هود، به هیچ عنوان نسبت به نظافت داخل کابین اقدام نشود.
- هنگام استفاده از هود، هیچگاه اجاق گاز را بدون داشتن ظرف روی مشعل روشن نگذارید، زیرا حرارت مستقیم باعث خرابی قطعات الکترونیکی می‌گردد.
- در هنگام پخت و پز، بایستی هود را روشن کرده و موتور را حداقل در دور ۱ قرار دهید تا حرارت ناشی از مشعلها باعث خرابی قطعات الکتریکی و پلاستیکی نشود.



راهنمای نصب هود و نکاتی برای نصابان:

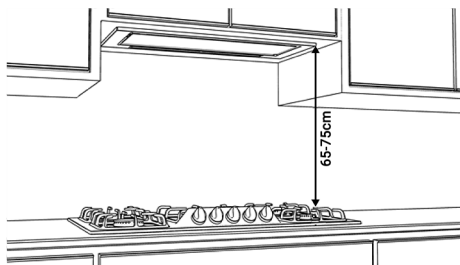
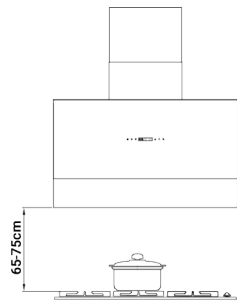
نصب هود بایستی توسط تکنسین‌های مجاز این شرکت صورت پذیرد، در غیر اینصورت محصول، مشمول گارانتی نخواهد شد.

۱. ابتدا بسته‌بندی هود را باز کرده و محتویات بسته را چک نمایید.
۲. پایه لاستیکی هود را با استفاده از دو عدد پیچ ۳/۵×۹/۵ (موجود در بسته‌بندی) مطابق با شکل ببندید. (شکل A)
۳. براکت نصب هود را مطابق با شکل در فاصله معین شده توسط ۳ عدد پیچ و رولپلاک روی دیوار نصب نمایید. (شکل B)
۴. پس از قرار دادن هود روی براکت، توسط دو عدد پیچ هود را به صورت مستقیم به دیوار محکم کنید. (شکل C)

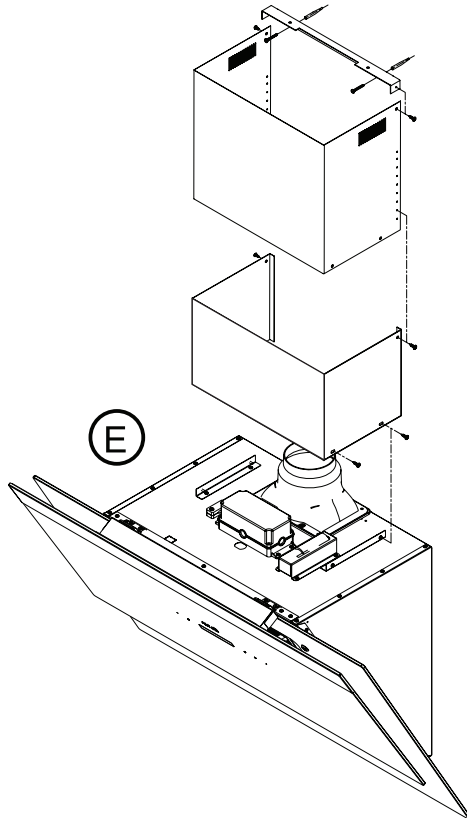


۵. فاصله مناسب هود مورب و مخفی تا اجاق گاز جهت کابینت‌های استاندارد آشپزخانه مطابق تصاویر زیر می‌باشد.

نکته: در اجاق‌های مبلی که درب رو دارند، هود باید به گونه‌ای نصب شود که درب رو بعد از باز کردن به هود برخورد نکند.



۶. تبدیل پلاستیکی را به دهانه‌ی موتور وصل نمایید.
- دقت فرمایید که حداقل قطر دودکش ساختمان برای عبور هوای هود ۱۰cm می‌باشد
۷. دودکش اصلی را به وسیله ۴ عدد پیچ ۳/۵x۹/۵ از بغل به براکت نصب دودکش محکم نمایید.
۸. در صورتی‌که هود دارای دو دودکش باشد، دودکش بالا را بر روی دودکش اصلی قرار داده و پس از تنظیم ارتفاع در محل خود روی دودکش اصلی پیچ کنید. و همچنین با استفاده از براکت دودکش به دیوار، دودکش بالا را به وسیله دو عدد پیچ و رول پلاک به دیوار وصل نمایید. (شکل E)
۹. کابل تغذیه را متصل نمایید.
۱۰. عملکرد هود تست شده و آموزش‌های لازم به مشتری داده شود.



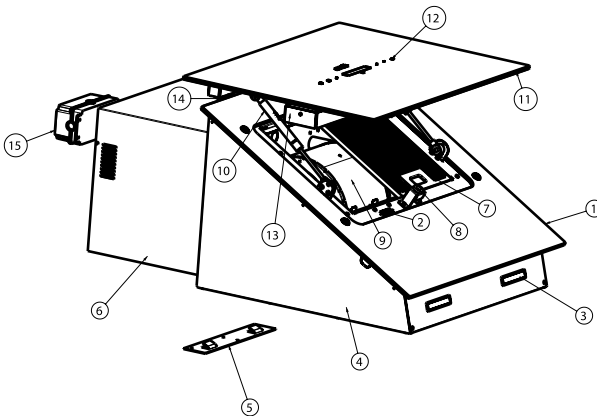
معرفی محصولات

هنگام استفاده از اجاق‌های خوراک‌پزی، عدم وجود هودهای آشپزخانه موجب انتشار بو، بخار و گازهای سمی در محیط خانه می‌شود که این امر باعث آسیب جدی به سیستم تنفسی اعضای خانواده و خستگی زود هنگام آشپز در حین کار و همچنین تخریب و ایجاد رسوب در بدنه محیط آشپزخانه می‌شود.

معرفی محصول (هود مورب) مدل: H300BN/H305BN/H316

- اجزا و قطعات

۱. شیشه اصلی
۲. سنسور دود، گاز و حرارت
۳. لامپ SMD
۴. کابین
۵. براکت نصب هود به دیوار
۶. دودکش
۷. فیلتر آلومینیومی
۸. مگنت
۹. موتور توربو ۴ دور فلزی
۱۰. چک‌گازی
۱۱. درب
۱۲. کلید لمسی
۱۳. کاور کلید
۱۴. لولای درب
۱۵. برد تغذیه

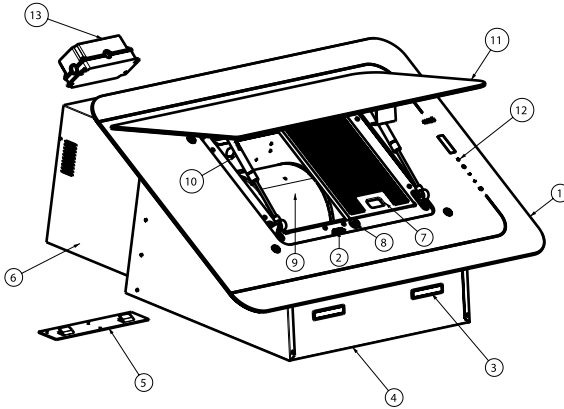


معرفی محصول (هود مورب)

مدل: H312

- اجزا و قطعات

۱. شیشه اصلی
۲. سنسور دود، گاز و حرارت
۳. لامپ SMD
۴. کابین
۵. براکت نصب هود به دیوار
۶. دودکش
۷. فیلتر آلومینیومی
۸. مگنت
۹. موتور توربو ۴ دور فلزی
۱۰. چک گازی
۱۱. شیشه درب
۱۲. کلید لمسی
۱۳. برد تغذیه

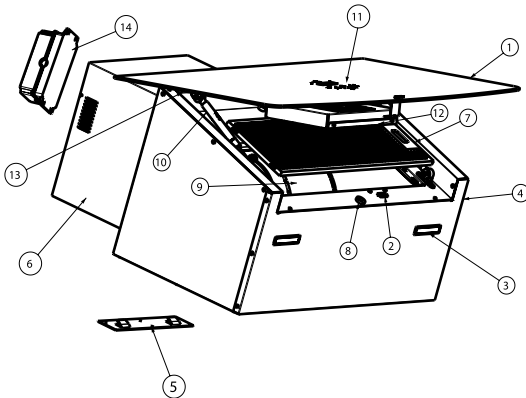


معرفی محصول (هود مورب)

مدل: H315BN/H315W/H319B/H319W

- اجزا و قطعات

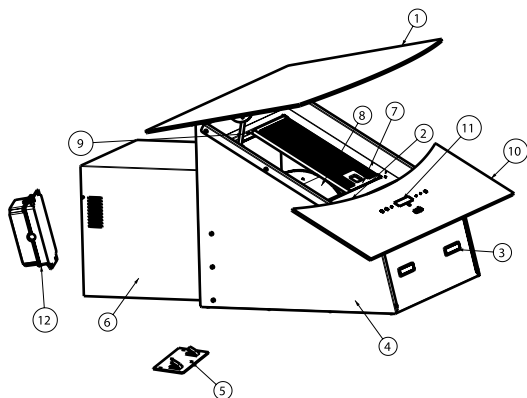
۱. شیشه درب
۲. سنسور دود، گاز و حرارت
۳. لامپ SMD
۴. کابین
۵. براکت نصب هود به دیوار
۶. دودکش
۷. فیلتر آلومینیومی
۸. مگنت
۹. موتور توربو ۴ دور فلزی
۱۰. چک گازی
۱۱. کلید لمسی
۱۲. کاور کلید
۱۳. لولای درب
۱۴. برد تغذیه



معرفی محصول (هود مورب)

مدل: H308N

اجزا و قطعات

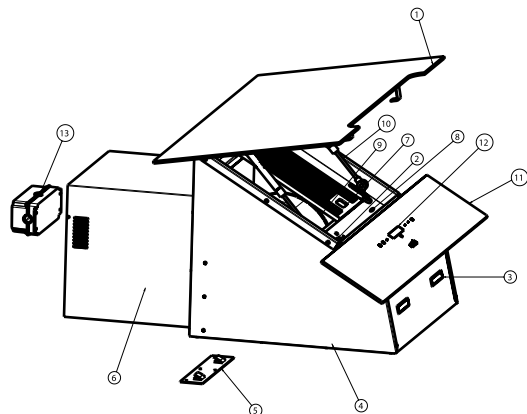


۱. شیشه درب
۲. سنسور دود، گاز و حرارت
۳. لامپ SMD
۴. کابین
۵. براکت نصب هود به دیوار
۶. دودکش
۷. فیلتر آلومینیومی
۸. موتور توربو ۴ دور فلزی
۹. جک برقی
۱۰. شیشه پنل
۱۱. کلید لمسی
۱۲. برد تغذیه

معرفی محصول (هود مورب)

مدل: H307N

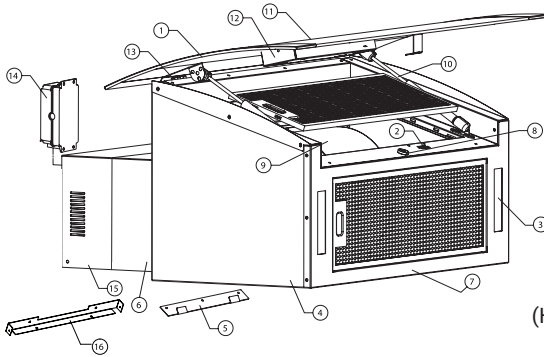
اجزا و قطعات



۱. شیشه درب
۲. سنسور دود، گاز و حرارت
۳. لامپ SMD
۴. کابین
۵. براکت نصب هود به دیوار
۶. دودکش
۷. فیلتر آلومینیومی
۸. مگنت
۹. موتور توربو ۵ دور فلزی
۱۰. جک گازی
۱۱. شیشه پنل
۱۲. کلید لمسی
۱۳. برد تغذیه

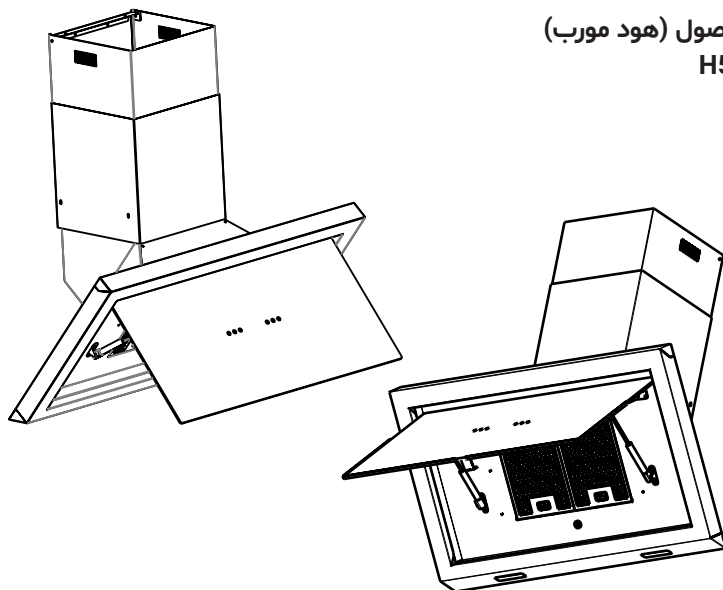
معرفی محصول (هود مورب)
مدل : H402BN/H317W/H317B

- اجزا و قطعات



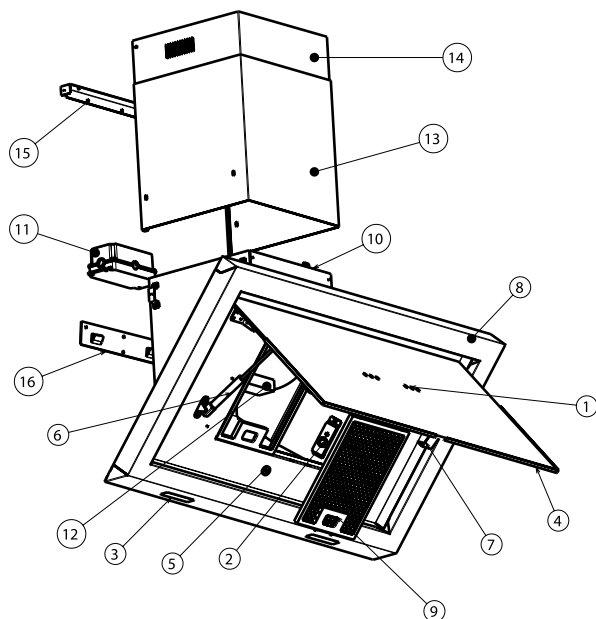
۱. شیشه درب
۲. سنسور دود، گاز و حرارت
۳. لامپ SMD
۴. کابین
۵. براکت نصب هود به دیوار
۶. دودکش اصلی
۷. فیلتر آلومینیومی
۸. مگنت
۹. موتور توربو ۴ دور فلزی (در مدل H317)
- موتور توربو ۵ دور فلزی (در مدل H402BN)
۱۰. چک گازی
۱۱. کلید لمسی
۱۲. کاور کلید
۱۳. لولای درب
۱۴. برد تغذیه
۱۵. دودکش بالا
۱۶. براکت نصب دودکش بالا به دیوار

معرفی محصول (هود مورب) مدل : H502



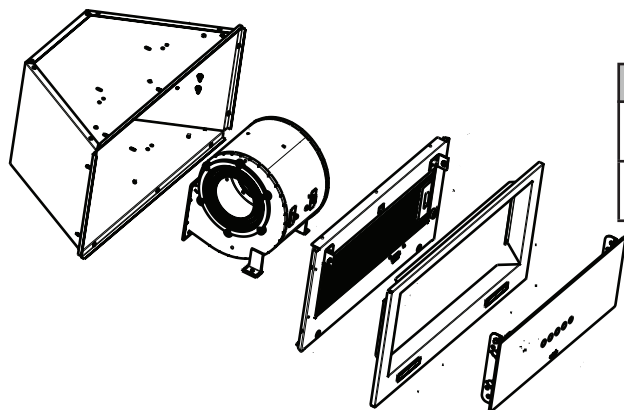
- اجزا و قطعات

۱. کلید لمسی
۲. سنسور دود، گاز و حرارت
۳. لامپ SMD
۴. شیشه
۵. آهنربا (مگنت)
۶. جک گازی
۷. براکت مگنیت
۸. فریم استیل
۹. فیلتر آلومینیومی
۱۰. محفظه موتور
۱۱. برد تغذیه
۱۲. موتور ۴ دور فلزی
۱۳. دودکش اصلی
۱۴. دودکش بالا
۱۵. براکت دودکش
۱۶. براکت نصب هود به دیوار



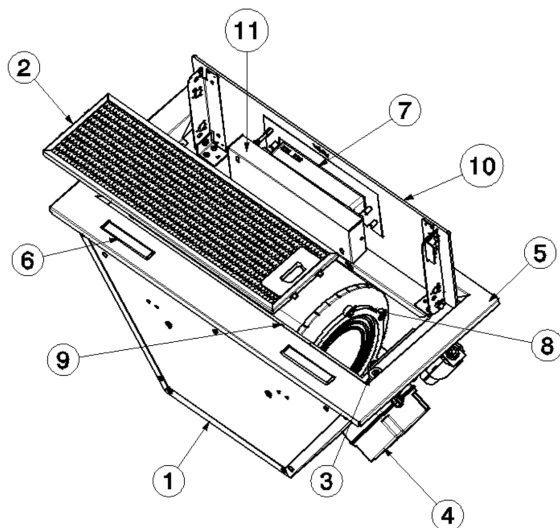
معرفی محصول (هود مخفی)
مدل: H600BN/H600WN/H600SN

سایز هود: 60cm



سایز برش کابینت	
عرض	طول
۲۶cm	۵۷cm

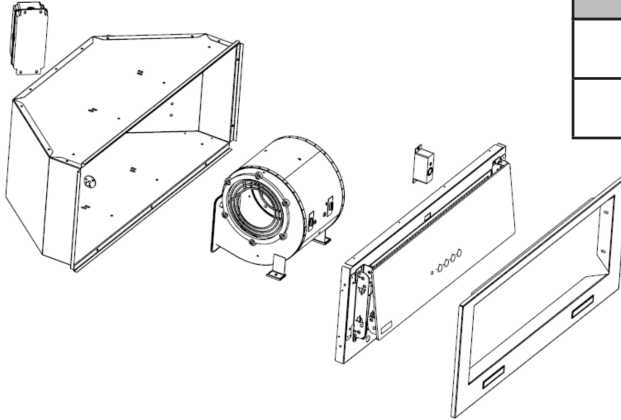
- اجزا و قطعات



۱. کابین
۲. فیلتر آلومینیومی
۳. آهنربا (مگنت)
۴. منبع تغذیه (برد)
۵. فریم استیل/مشکی/سفید
۶. لامپ
۷. کلید لمسی
۸. موتور ۵ دور فلزی توربو
۹. سنسور دود، گاز و حرارت
۱۰. شیشه پنل
۱۱. کاور کلید

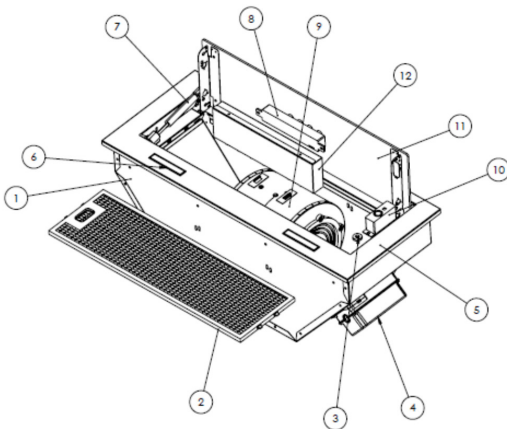
معرفی محصول (هود مخفی)
مدل: H700B/H700W/H700S/H705SN/H706BN

سایز هود: 70cm



سایز برش کابینت	
عرض	طول
۲۶cm	۶۷cm

- اجزا و قطعات

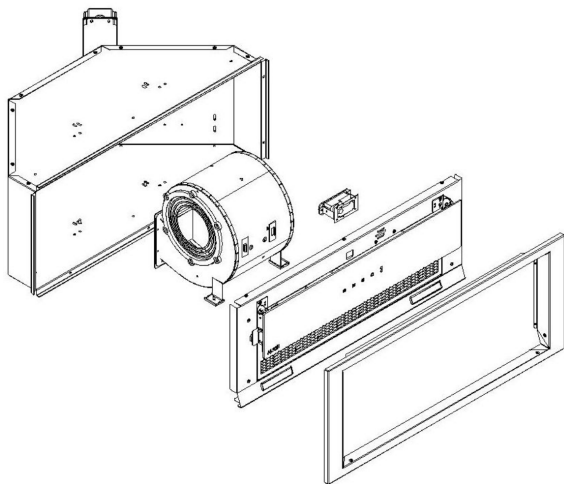


۱. کابین
۲. فیلتر آلومینیومی
۳. آهنربا (مگنت)
۴. منبع تغذیه (برد)
۵. فریم استیل/ مشکی/ سفید
۶. لامپ
۷. جک آرام بازشو
۸. کلید لمسی
۹. موتور ۵ دور فلزی توربو
۱۰. سنسور دود، گاز و حرارت
۱۱. شیشه پنل
۱۲. کاور کلید

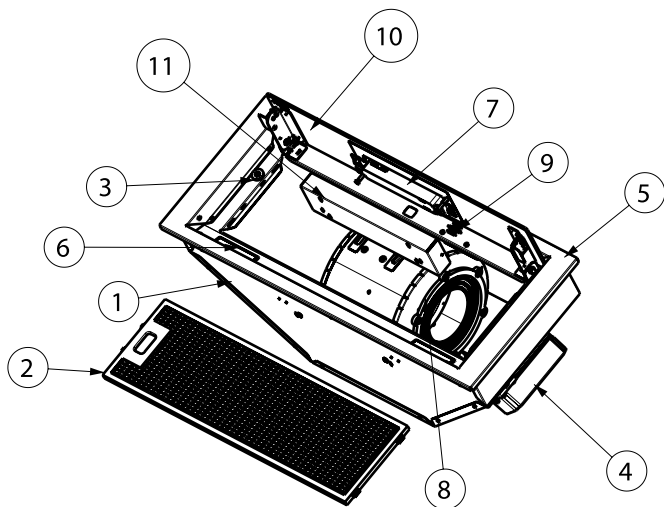
معرفی محصول (هود مخفی)

مدل: H701BN

سایز هود: 70cm



سایز برش کابینت	
عرض	طول
۲۶cm	۶۷cm



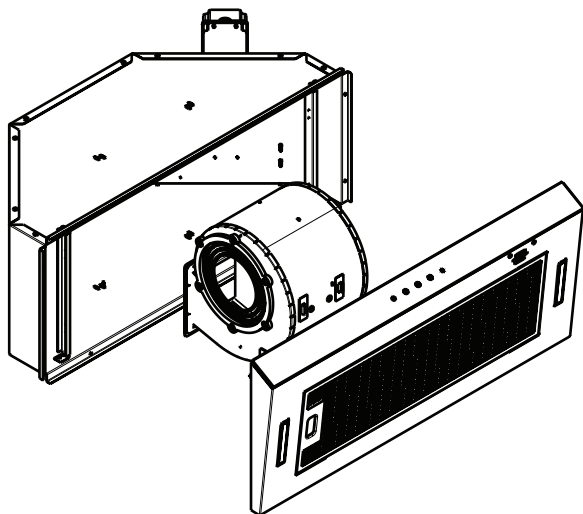
- اجزا و قطعات

۱. کابین
۲. فیلتر آلومینیومی
۳. آهنربا (مگنت)
۴. منبع تغذیه (برد)
۵. فریم استیل/مشکی/سفید
۶. لامپ
۷. کلید لمسی
۸. موتور ۵ دور فلزی توربو
۹. سنسور دود، گاز و حرارت
۱۰. شیشه پنل
۱۱. کاور کلید

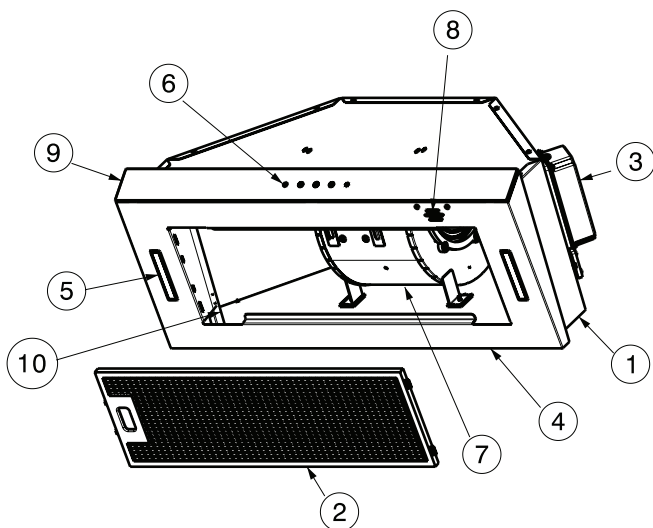
معرفی محصول (هود مخفی)

مدل: H702N

سایز هود: 70cm



سایز برش کابینت	
عرض	طول
۲۶cm	۶۷cm



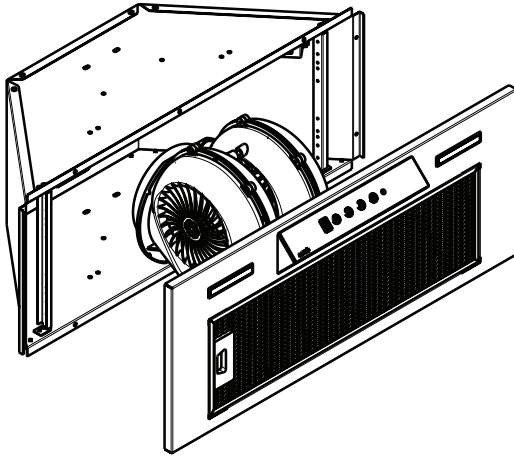
اجزا و قطعات -

۱. کابین
۲. فیلتر آلومینیومی
۳. منبع تغذیه (برد)
۴. فریم مشکی
۵. لامپ
۶. کلید لمسی
۷. موتور ۵ دور فلزی توربو
۸. سنسور دود، گاز و حرارت
۹. شیشه پنل
۱۰. براکت نصب فریم

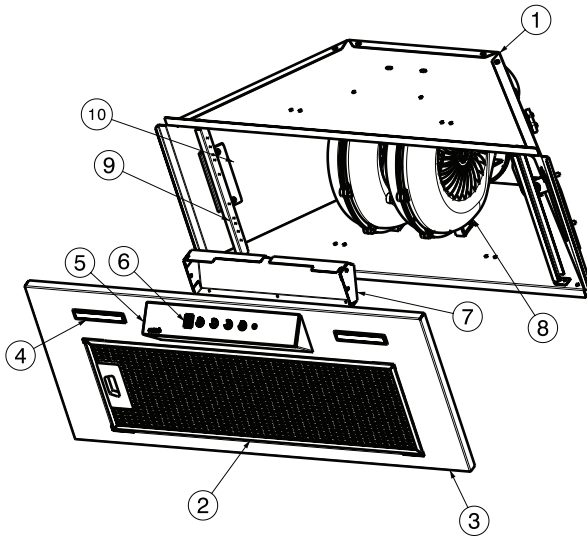
معرفی محصول (هود مخفی)

مدل: H707B

سایز هود: 70cm



سایز برش کابینت	
عرض	طول
۲۶cm	۶۷cm

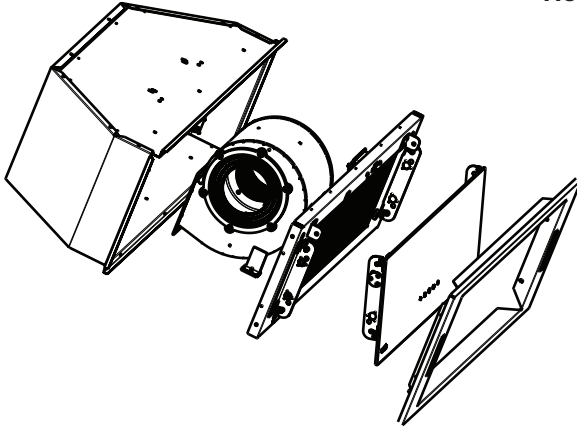


- اجزا و قطعات

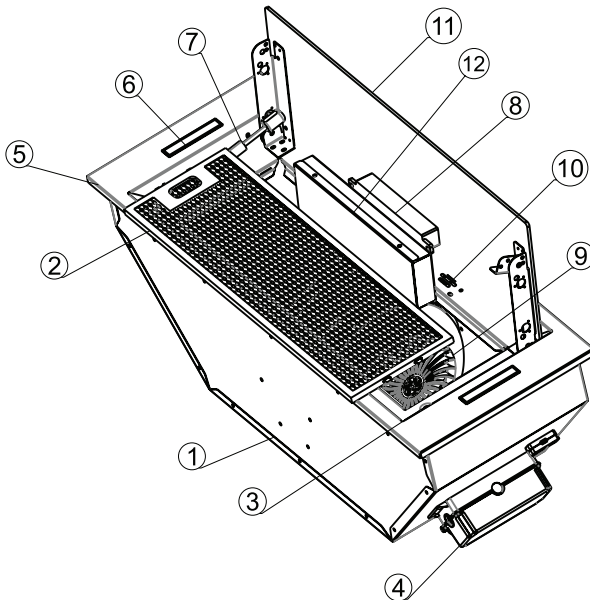
۱. کابین
۲. فیلتر آلومینیومی
۳. فریم اصلی هود
۴. لامپ
۵. محفظه نصب سوئیچ برد
۶. شیشه پنل - کلید لمسی
۷. کاور کلید
۸. موتور پلاستیکی ۴ دور
۹. براکت نصب فریم
۱۰. براکت نصب هود

معرفی محصول (هود مخفی)
مدل: H800B/H800W/H800S
H804BN/H804WN/H804CN

سایز هود: 80cm



سایز برش کابینت	
عرض	طول
۲۶cm	۷۷cm



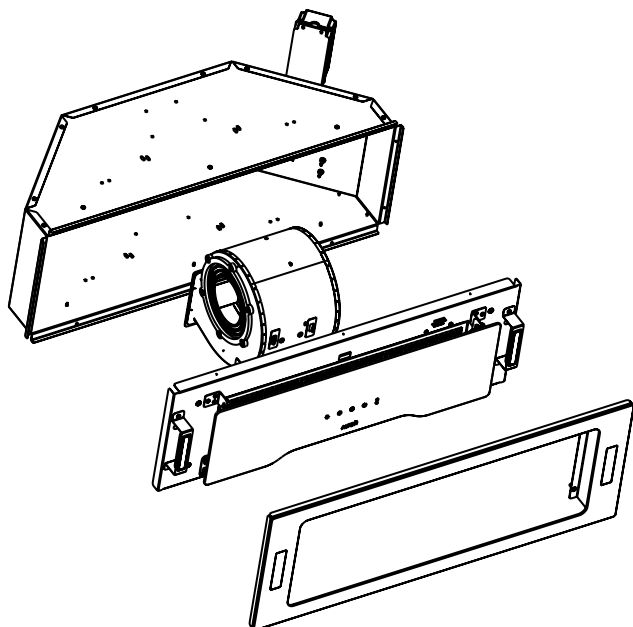
- اجزا و قطعات

۱. کابین
۲. فیلتر آلومینیومی
۳. آهن‌ریا (مگنت)
۴. منبع تغذیه (برد)
۵. فریم استیل / مشکی / سفید
۶. لامپ
۷. جک آرام بازشو
۸. کلید لمسی
۹. موتور ۵ دور فلزی توربو
۱۰. سنسور دود، گاز و حرارت
۱۱. شیشه پنل
۱۲. کاور کلید

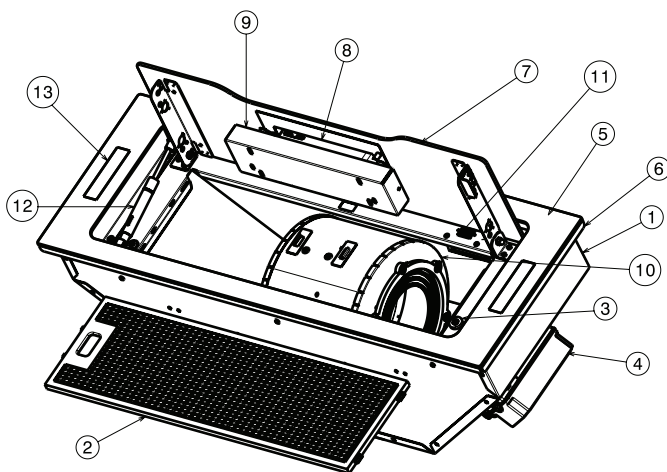
معرفی محصول (هود مخفی)

مدل: H801B

سایز هود: 80cm



سایز برش کابینت	
عرض	طول
۲۶cm	۷۷cm



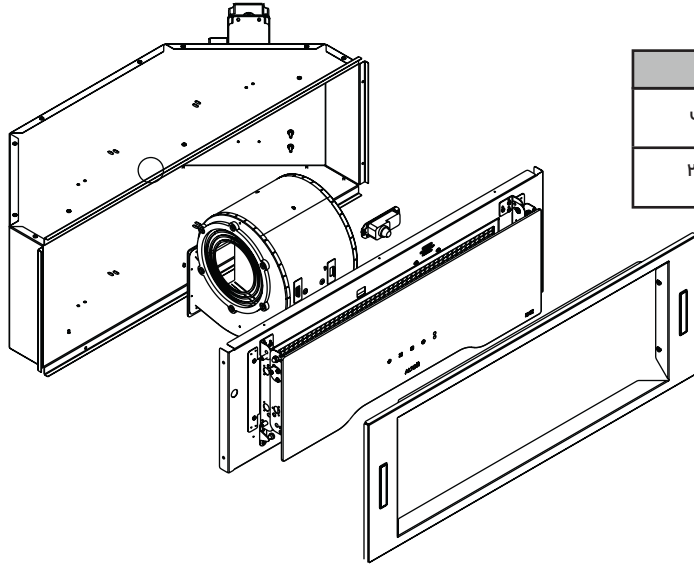
- اجزا و قطعات

۱. کابین
۲. فیلتر آلومینیومی
۳. آهن‌ریبا (مگنت)
۴. منبع تغذیه (برد)
۵. شیشه فریم
۶. صفحه آهنی پشت فریم
۷. شیشه پنل
۸. کلید لمسی / موشن
۹. کاور کلید
۱۰. موتور ۵ دور فلزی توربو
۱۱. سنسور دود، گاز و حرارت
۱۲. جک آرام بازشو
۱۳. لامپ

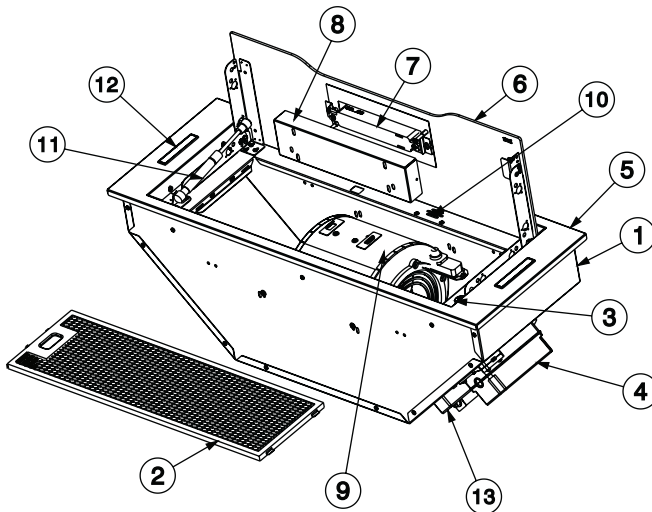
معرفی محصول (هود مخفی)

مدل: H803C

سایز هود: 80cm



سایز برش کابینت	
عرض	طول
۲۶cm	۷۷cm



- اجزا و قطعات

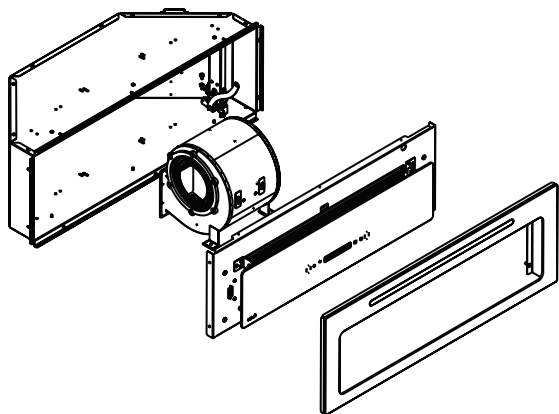
۱. کابین
۲. فیلتر آلومینیومی
۳. آهن‌ریا (مگنت)
۴. منبع تغذیه (برد)
۵. فریم اصلی
۶. شیشه درب
۷. کلید لمسی/ موشن
۸. کاور کلید
۹. موتور ۵ دور فلزی توربو
۱۰. سنسور دود، گاز و حرارت
۱۱. جک آرام بازشو
۱۲. لامپ
۱۳. ماژول Wifi

معرفی محصول (هود مخفی)

مدل: H810B/H810W/H710B/H710W

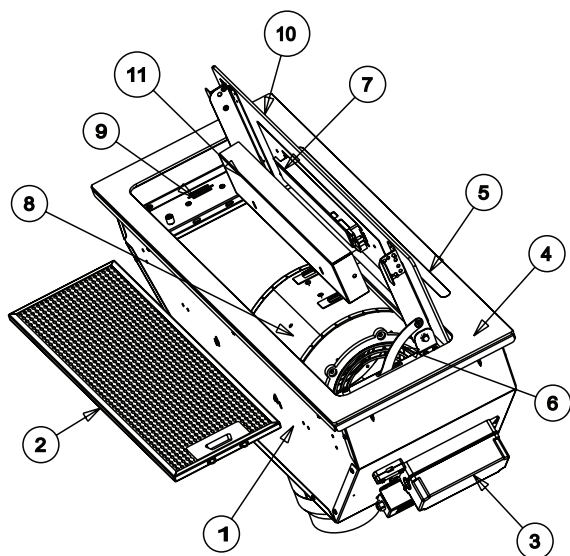
سایز هود: H810-80 cm

H710-70 cm



سایز برش کابینت

عرض	طول	مدل
۲۶cm	۷۷cm	H810
۲۶cm	۶۷cm	H710



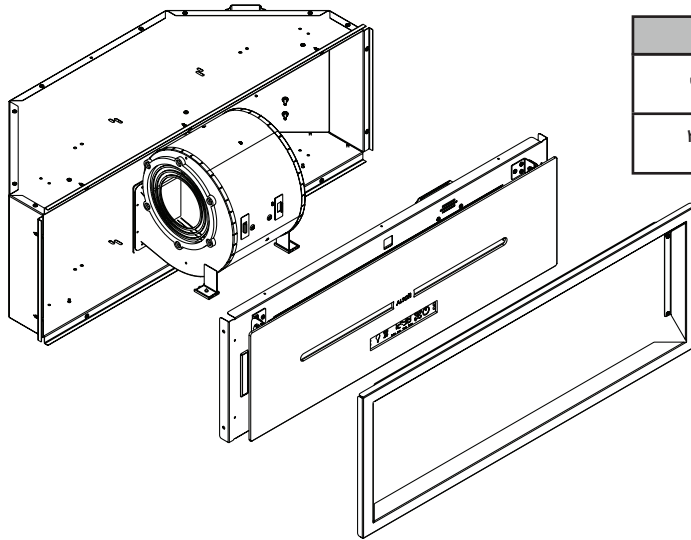
- اجزا و قطعات

۱. کابین
۲. فیلتر آلومینیومی
۳. منبع تغذیه
۴. شیشه فریم
۵. لامپ
۶. مجموعه جک برقی
۷. کلید لمسی
۸. موتور ۴ دور فلزی توربو
۹. سنسور دود، گاز و حرارت
۱۰. شیشه پنل
۱۱. کاور کلید

معرفی محصول (هود مخفی)

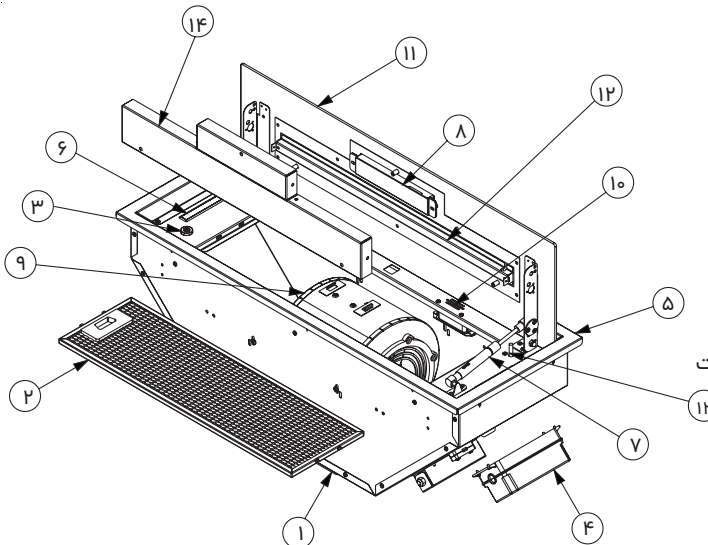
مدل: H815B

سایز هود: 80cm



سایز برش کابینت	
عرض	طول
۲۶cm	۷۷cm

اجزا و قطعات

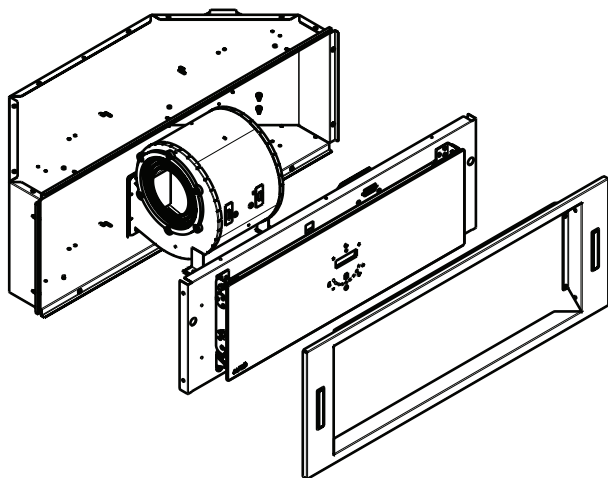


۱. کابین
۲. فیلتر آلومینیومی
۳. آهن‌ریبا (مگنت)
۴. منبع تغذیه (برد)
۵. فریم اصلی
۶. لامپ مستطیل
۷. جک آرام بازشو
۸. کلید لمسی / موشن
۹. موتور ۵ دور فلزی توربو
۱۰. سنسور دود، گاز و حرارت
۱۱. شیشه درب
۱۲. لامپ نواری
۱۳. میکروسوئیچ
۱۴. کاور کلید

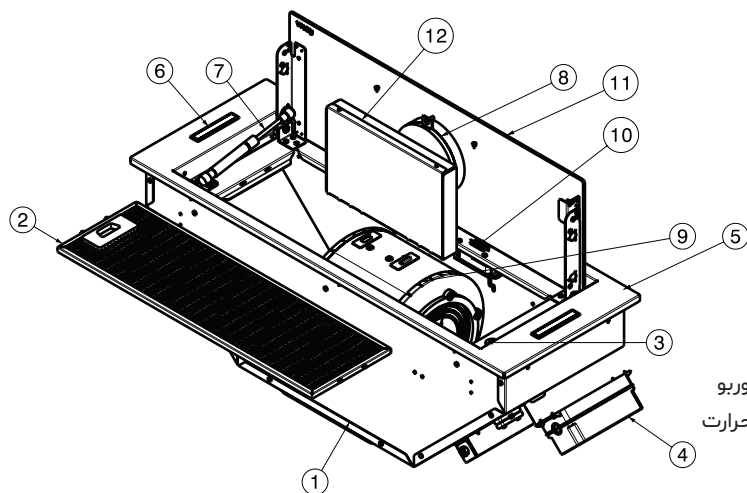
معرفی محصول (هود مخفی)

مدل: H817B

سایز هود: 80cm



سایز برش کابینت	
عرض	طول
۲۶cm	۷۷cm

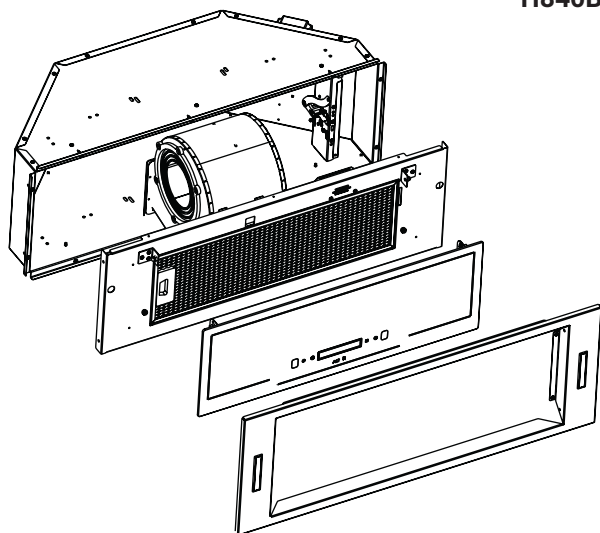


- اجزا و قطعات

۱. کابین
۲. فیلتر آلومینیومی
۳. آهنربا (مگنت)
۴. منبع تغذیه (برد)
۵. فریم مشکی
۶. لامپ
۷. جک آرام بازشو
۸. کلید لمسی
۹. موتور ۴ دور فلزی توربو
۱۰. سنسور دود، گاز و حرارت
۱۱. شیشه پنل
۱۲. کاور کلید

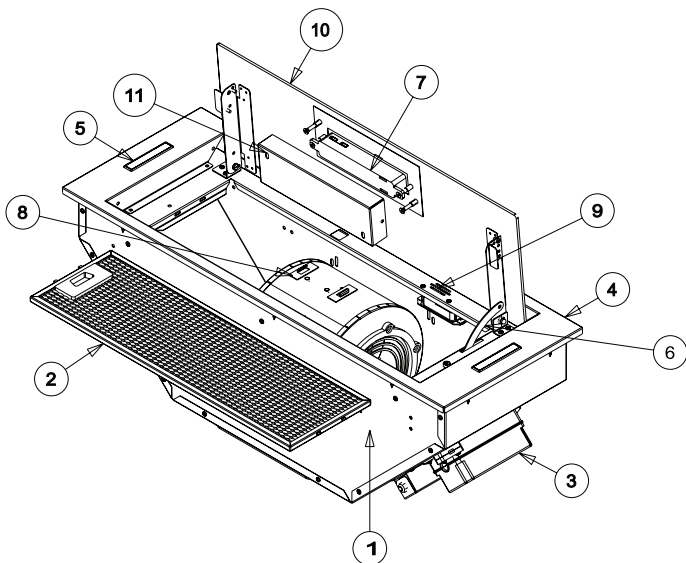
معرفی محصول (هود مخفی)
مدل: H840B/H840W/H840C/H808B

سایز هود: 80cm

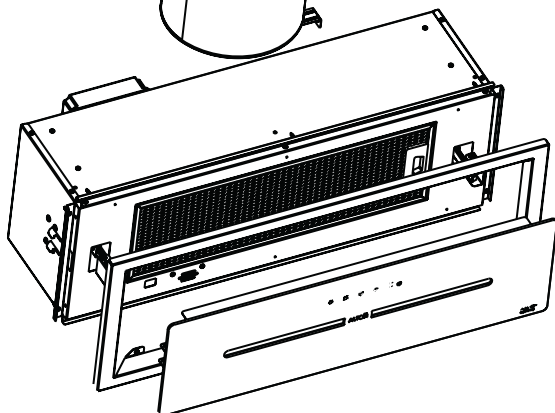
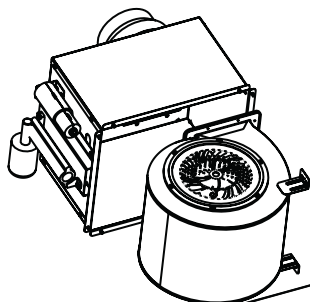


سایز برش کابینت	
عرض	طول
۲۶cm	۷۷cm

- اجزا و قطعات



۱. کابین
۲. فیلتر آلومینیومی
۳. منبع تغذیه
۴. فریم (مشکی/سفید/کرم)
۵. لامپ
۶. مجموعه جک برقی
۷. کلید لمسی
۸. موتور ۴ دور فلزی توربو
۹. سنسور دود، گاز و حرارت
۱۰. شیشه پنل
۱۱. کاور کلید

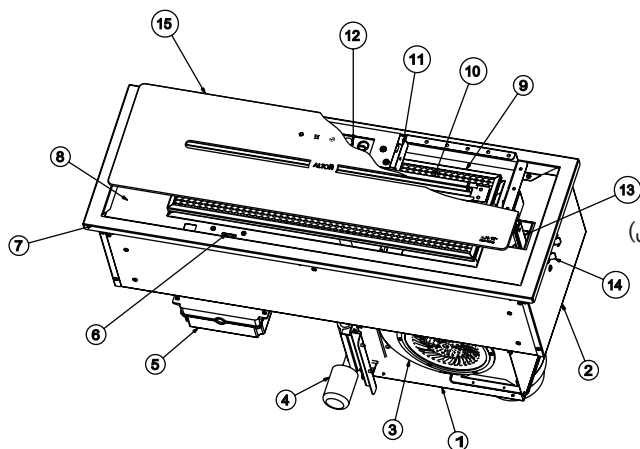


معرفی محصول (هود مخفی)
مدل: H850B/H850C/H850W

سایز هود: 80cm

سایز برش کابینت	
عرض	طول
۲۶cm	۷۷cm

- اجزا و قطعات

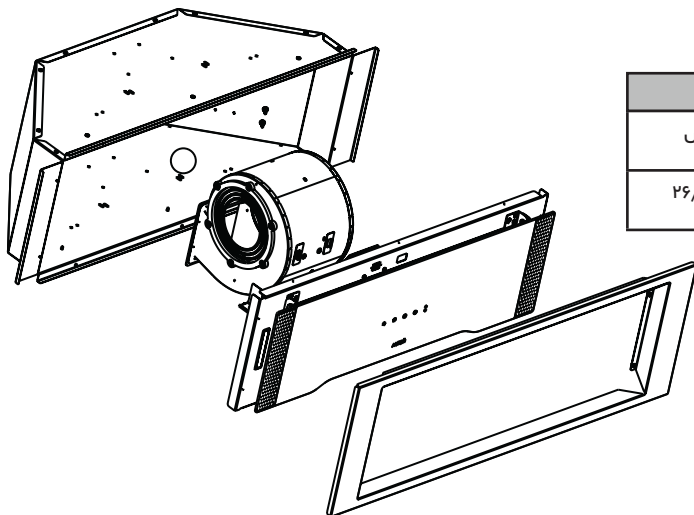


۱. کابین موتور
۲. بدنه اصلی
۳. موتور ۴ دور فلزی توربو
۴. جک برقی
۵. منبع تغذیه (برد)
۶. سنسور دود، گاز و حرارت
۷. فریم اصلی (مشکی/سفید/استیل)
۸. صفحه نصب فیلتر
۹. فیلتر آلومینیومی
۱۰. لامپ نواری
۱۱. کاور کلید
۱۲. کلید لمسی / موشن
۱۳. ریل
۱۴. گیره نگهدارنده هود
۱۵. شیشه درب

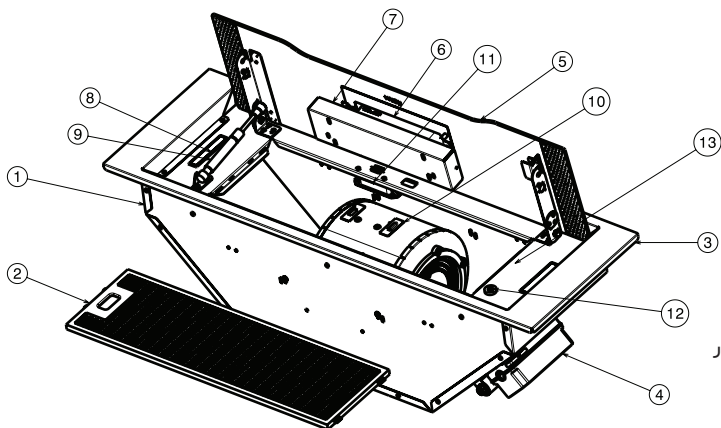
معرفی محصول (هود مخفی)
مدل: H900B/H900W/H900S

سایز هود: 90cm

سایز برش کابینت	
عرض	طول
۲۶/۵cm	۷۷cm



اجزا و قطعات



۱. کابین
۲. فیلتر آلومینیومی
۳. فریم اصلی
۴. منبع تغذیه (برد)
۵. شیشه پنل
۶. کلید لمسی
۷. کاور کلید
۸. لامپ SMD
۹. جک آرام بازشو
۱۰. موتور فلزی توربو ۵ دور
۱۱. سنسور دود و حرارت
۱۲. آهن‌ریا (مگنت)
۱۳. صفحه نصب فیلتر

راهنمای نصب هود مخفی در مدل‌های H600/H604/H700/H701/ H808B/ H705 H706/H800/H803/H804/H815/ H817/H840/H900

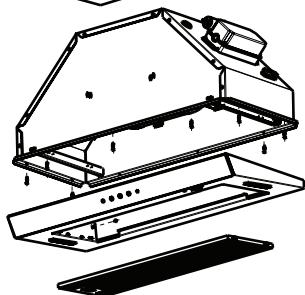
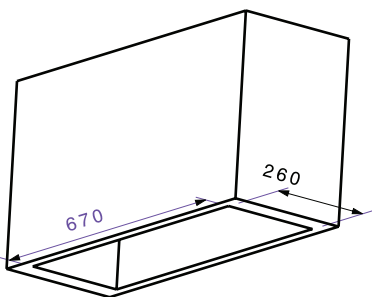
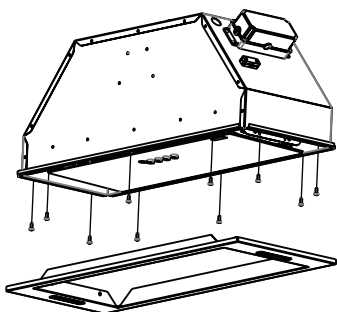
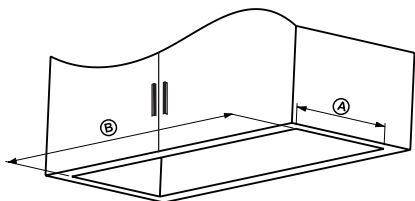
۱. ابتدا برش مستطیل مطابق ابعاد مربوط به هود را

در کف کابینت در بالای اجاق ایجاد کنید.

۲. در مرحله بعد فریم (استیل/ سفید/ مشکی) روی هود را باز کرده و اتصال سیم هالوژن را از آن جدا کنید و فریم را در گوشه‌ای قرار دهید.

۳. هود را از انتها به طوری که شیشه پنل به سمت شما باز می‌شود، در برشی که در کابینت ایجاد کرده‌اید قرار داده و سپس با ۱۰ عدد پیچ MDF موجود در بسته‌بندی هود را به کابینت محکم کنید.

۴. در مرحله آخر فریم را پس از وصل کردن سیم‌های هالوژن در محل خود قرار داده و با ۴ عدد پیچ آن را در محل خود محکم کنید.



راهنمای نصب هود مخفی در مدل‌های H702

۱. ابتدا برشی مستطیلی مطابق با تصویر در کف کابینت در بالای اجاق ایجاد کنید.

۲. فیلتر هود را برداشته کابل کلید لمسی را جدا نموده و پس از باز نمودن پیچ‌های اتصال فریم به بدنه هود فریم را از روی هود باز کنید.

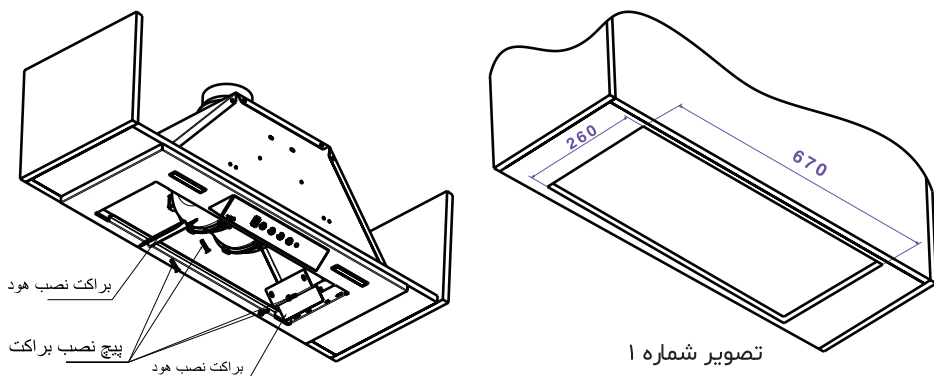
۳. هود را از انتها در برشی که در کابینت ایجاد کرده‌اید قرار داده و سپس با ۱۰ عدد پیچ MDF موجود در بسته‌بندی هود را به کابینت محکم کنید.

۴. کابل سویچ برد (کلید لمسی) را متصل نموده و فریم را بر روی هود نصب نمایید.

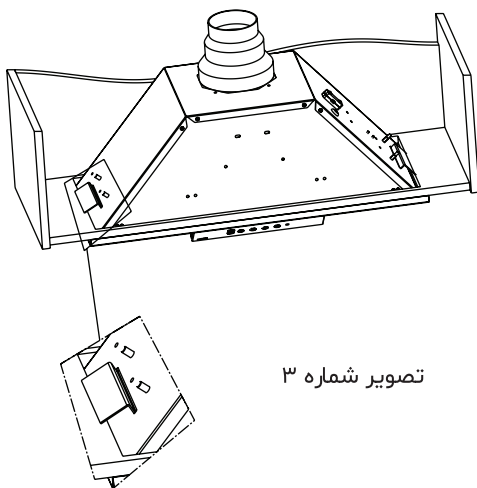
۵. فیلتر را در محل خود قرار دهید.

راهنمای نصب هود مخفی در مدل H707

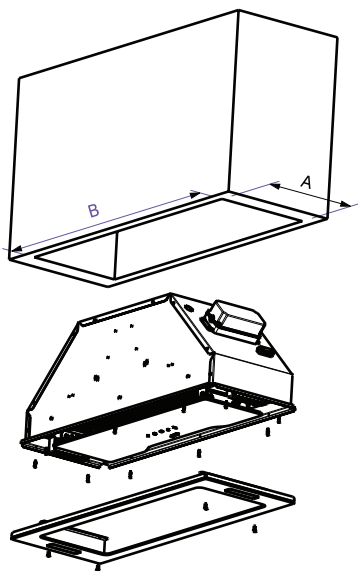
۱. ابتدا برشی مستطیلی مطابق با تصویر شماره ۱ در کف کابینت در بالای اجاق ایجاد کنید.
۲. فیلتر هود را برداشته و هود را در محل برش خورده قرار دهید.
۳. دو عدد قطعه براکت گالوانیزه موجود در بسته بندی را از داخل محفظه فیلتر و در جهت نشان داده شده در تصویر از شیارهای کناری کابین اصلی عبور دهید (تصویر شماره ۲).
۴. پس از عبور براکت ها از شیار و قرار گرفتن پشت کابینت (تصویر شماره ۳) هر براکت را با دو عدد پیچ ماشینی سرخزینه ۵ به کابین اصلی هود محکم کنید.



تصویر شماره ۲

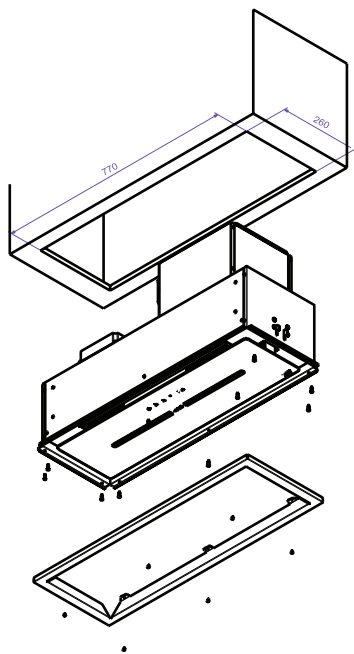


راهنمای نصب هود مخفی در مدل‌های H710/H801/H810

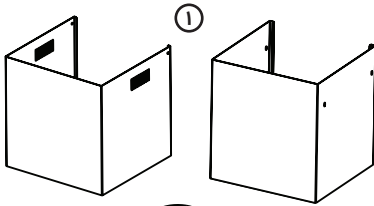


۱. ابتدا برش مستطیل مطابق ابعاد مربوط به هود در کف کابینت در بالای اجاق ایجاد کنید.
۲. در مرحله بعد فریم شیشه‌ای روی هود را باز کرده، فریم را در گوشه‌ای قرار دهید.
۳. هود را از انتها بطوری که شیشه پنل به سمت شما باز می‌شود، در برشی که در کابینت ایجاد کرده‌اید قرار داده و سپس با ۱۰ عدد پیچ MDF موجود در بسته‌بندی هود را به کابینت محکم کنید.
۴. در مرحله آخر فریم شیشه‌ای را در محل خود قرار داده و با ۴ عدد پیچ $M5 \times 15$ آن را در محل خود محکم کنید.

راهنمای نصب هود مخفی در مدل‌های H850



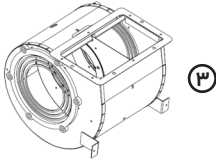
۱. ابتدا برش مستطیل مطابق تصویر مقابل در کف کابینت در بالای اجاق ایجاد کنید.
۲. در مرحله بعد فریم روی هود را باز کرده و کنار بگذارید.
۳. هود را از انتها به‌طوری که سمت کلیدهای لمسی به سوی شما قرار گیرد، در برشی که در کابینت ایجاد کرده‌اید طوری قرار دهید که گیره نگهدارنده پشت لبه قسمت برش خورده قرار گیرد.
۴. با ۱۰ عدد پیچ MDF موجود در بسته‌بندی هود را به کابینت محکم کنید.
۵. در مرحله آخر فریم را در محل خود قرار داده و با ۶ عدد پیچ خودکار $ST \ 3/5 \times 6/5$ آن را در محل خود محکم کنید.



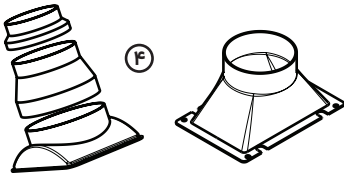
۱. **دودکش (چیمنی):** جهت پوشاندن متعلقات خروجی و هدایت‌کننده‌های هوای خروجی بر روی محصول نصب می‌شود و تنها جلوۀ زیبایی به هود شما می‌دهد.



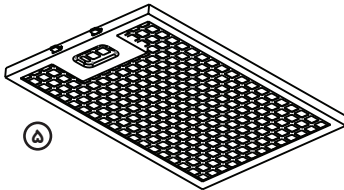
۲. **لرزه‌گیر:** در پشت هود نصب شده و از اتصال بدنه فلزی هود به دیوار و ایجاد صدای ناهنجار آن هنگام کار کردن هود جلوگیری می‌کند.



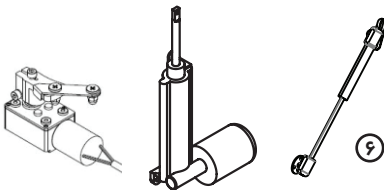
۳. **موتور هود:** موتور توربو با پوسته فلزی و پروانه نسوز، دارای ترموگارد حرارتی می‌باشد. در بعضی مدلها ۴ دور و در بعضی مدلها ۵ دور می‌باشد.



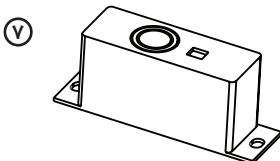
۴. **تبدیل دهانه موتور:** تبدیل فوق بر روی دهانه خروجی نصب شده و رابط بین دهانه خروجی و لوله خرطومی می‌باشد. این تبدیل در بعضی از مدلها ۳ تکه و در بعضی مدلها ۱ تکه می‌باشد.



۵. **فیلتر:** در هودهای آلتون از فیلتر آلومینیومی استفاده می‌شود. فیلترهای آلومینیومی دارای ۳ لایه قابل شستشو می‌باشند و جهت سهولت در نظافت و رفاه حال شما مصرف‌کننده گرامی طراحی و ساخته شده‌اند.



۶. **جک گازی، آرام بازشو، برقی:** جک‌های گازی آلتون دارای قدرت (۶۰ نیوتن) می‌باشد. در بعضی مدلها از جک آرام بازشو با قدرت (۴۰ نیوتن) جهت باز شدن ملایم شیشه استفاده شده است و به راحتی عمل باز و بسته شدن درب را میسر می‌سازد. در بعضی مدلها نیز جک برقی به‌صورت اتوماتیک درب هود را باز و بسته می‌نماید.

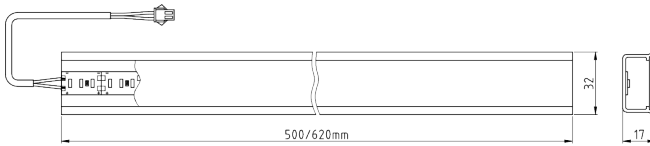


۷. **سنسور دود و حرارت گاز:** بعضی از مدل‌های هود، دارای سنسور دود و حرارت و گاز می‌باشند و این امکان را به مصرف‌کننده می‌دهند تا هود آشپزخانه را بتوانند در حالت عملکرد اتوماتیک قرار دهند.

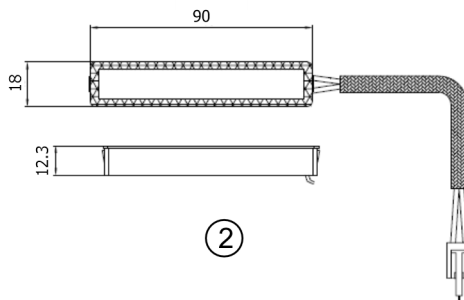
۸. لامپ SMD: در طراحی لامپ‌های این محصول، نکاتی اعم از ایمنی، روشنایی مناسب، زیبایی، سهولت در تعویض و کم مصرف بودن لحاظ شده است. مشخصات فنی لامپ‌های مصرفی مطابق جدول ذیل و شکل‌های مربوطه در صفحه‌ی بعد، می‌باشد.

شماره شکل	نوع لامپ	جنس	توان	ولتاژ	حداکثر توان لامپ جایگزین (در صورت نیاز به تعویض)
۱	SMD مستطیل باریک	بدنه ABS مقاوم در برابر حرارت	۲/۵ وات	۱۲ ولت	۲/۵ وات
۲	SMD نواری بلند	بندۀ فلزی	۵ وات	۱۲ ولت	۵ وات

هشدار: در صورت بروز هر گونه ترك خوردگی صفحه محافظ لامپ را تعویض نمایید.

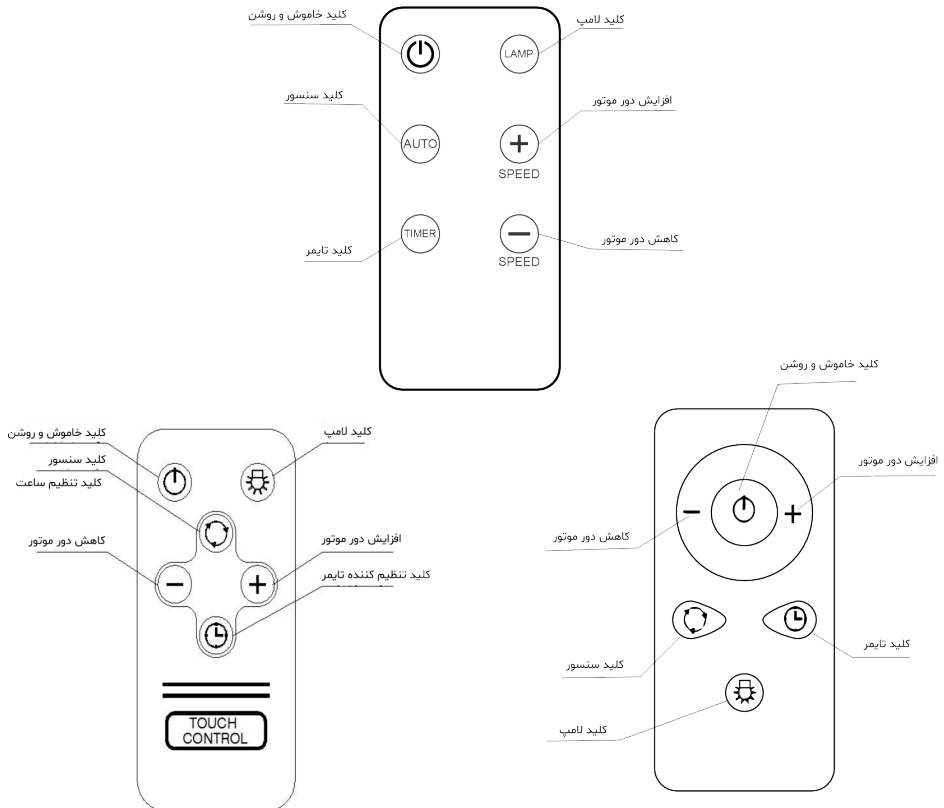


①



②

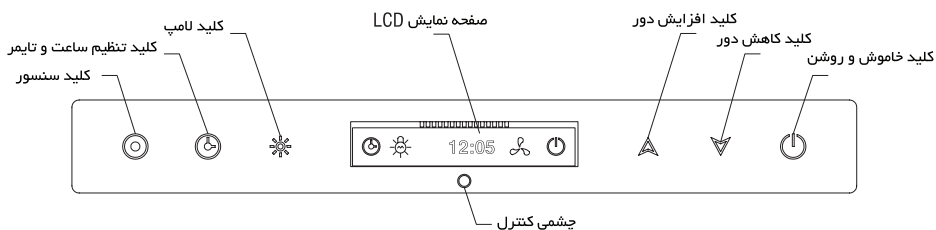
۹. کلیدهای کنترل از راه دور: ریموت کنترل‌های مصرفی قابلیت ارسال سیگنال از راه دور را دارا می‌باشد که موجب سهولت در استفاده از هود می‌گردد.



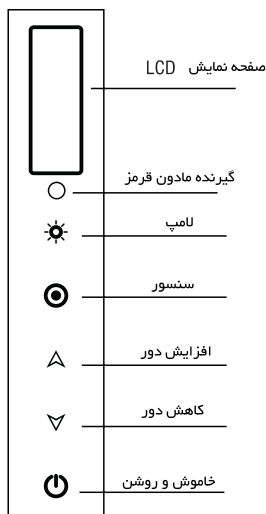
- قبل از استفاده باید تمامی روکش‌های پلاستیکی، استیل و سایر روکش‌ها را از هود جدا کرده و آن را کاملاً نظافت نمایید.
- بهتر است در ابتدای شروع هر وعده آشپزی، هود را روشن کرده و تا اتمام پخت و پز روشن بماند.
- محصول پیش رو یک هود آشپزخانه برقی با ۴ یا ۵ دور تنظیم است. در شرایط عادی، بهتر است از دور شماره ۱ استفاده کنید و در صورت وجود بو یا دود زیاد، می‌توانید از دورهای بالاتر استفاده نمایید.

کلیدهای هود

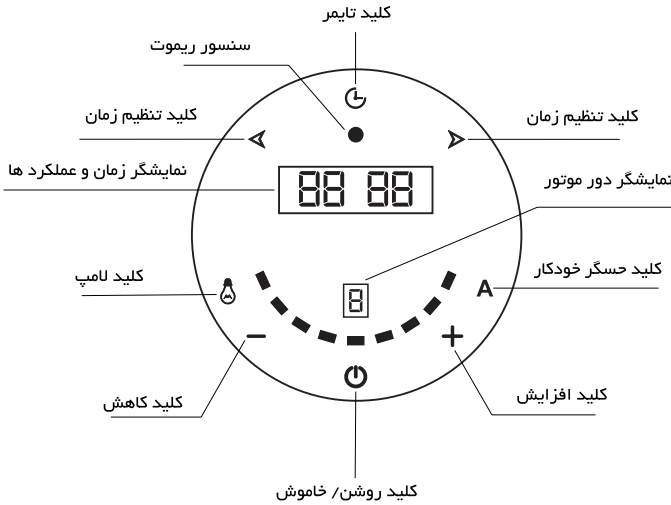
کلید سری 1 مورد استفاده در مدل‌های: H300BN/H305BN/H316/H307N/H308N/H402BN/H502S



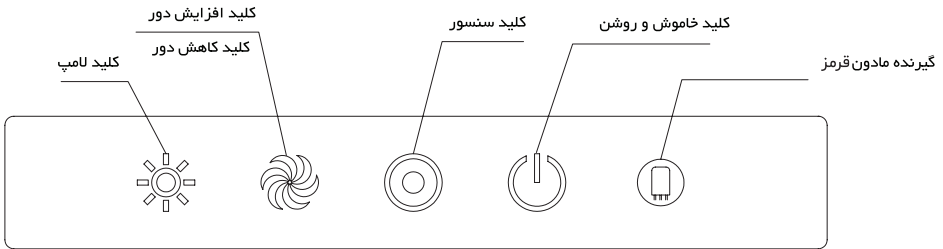
کلید سری 2 مورد استفاده در مدل: H312



کلید سری 3 مورد استفاده در مدل‌های H817B/H317B/H317W/H317C/H319B/H319W



کلید سری 4 مورد استفاده در مدل‌های: H604C/H804C



در مدل چهار کلید اول، با هر دور موتور، رنگ کلید ها به صورت زیر تغییر می کند:

- دور اول با رنگ قرمز
- دور دوم با رنگ سبز
- دور سوم با رنگ آبی
- دور چهارم با رنگ صورتی

در مدل چهار کلید دوم، با تغییر هر دور موتور، سرعت چشمک زدن کلید به حالات زیر تغییر می کند:

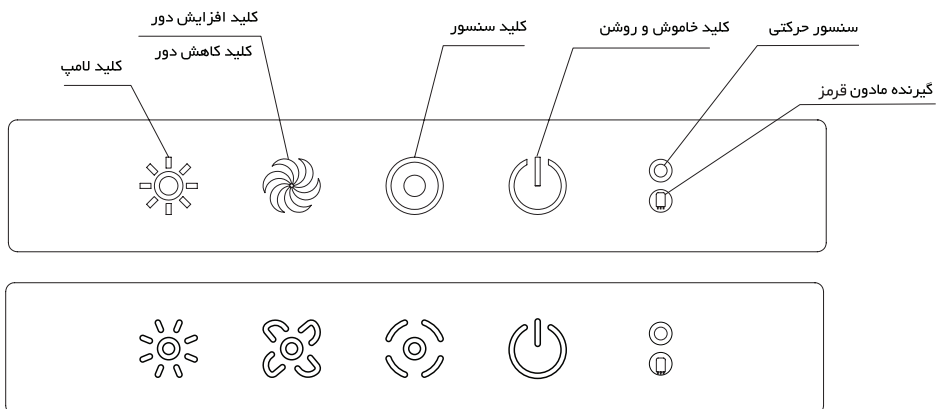
- در دور اول، هر ثانیه یک چشمک
- در دور دوم هر ثانیه دو چشمک
- در دور سوم هر ثانیه سه چشمک
- در دور چهارم هر ثانیه چهار چشمک

کلید سری 5 مورد استفاده در مدل‌های:

H315BN/H600BN/H600SN/H600WN/H700B/H700W/H700S/H701BN

H702N/H705SN/H706BN/H800B/H800W/H800S/H801B/H803C

H804B/H804W/H850B/H850C/H850W/H900B/H900S/H900W



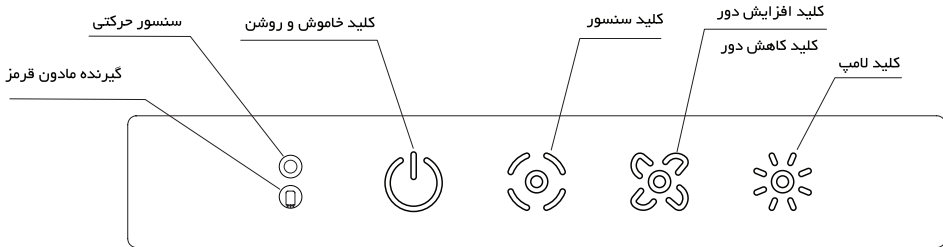
در مدل چهار کلید موشن 4 دور، با تغییر دور موتور، رنگ کلید افزایش و کاهش دور موتور به صورت زیر تغییر می‌کند:

- دور اول با رنگ قرمز
- دور دوم با رنگ سبز
- دور سوم با رنگ آبی
- دور چهارم با رنگ صورتی

در مدل چهار کلید موشن 5 دور، با تغییر دور موتور، رنگ کلید افزایش و کاهش دور موتور به صورت زیر تغییر می‌کند:

- دور اول با رنگ قرمز
- دور دوم با رنگ سبز
- دور سوم با رنگ آبی
- دور پنجم با رنگ زرد
- دور چهارم با رنگ صورتی

کلید سری 5 مورد استفاده در مدل: H702N



در مدل چهار کلید موشن 5 دور ، با تغییر دور موتور، رنگ کلید افزایش و کاهش دور موتور بصورت زیر تغییر می کند:

-دور پنجم با رنگ زرد

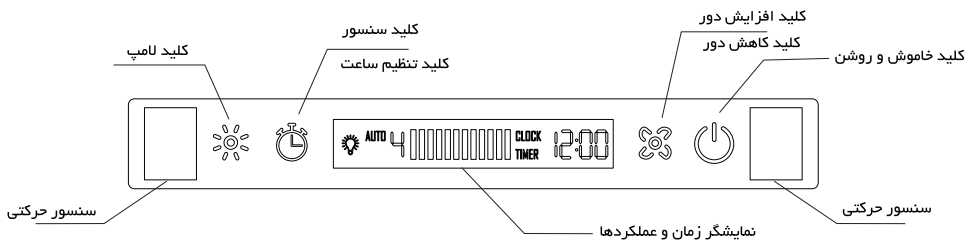
-دور دوم با رنگ سبز

-دور اول با رنگ قرمز

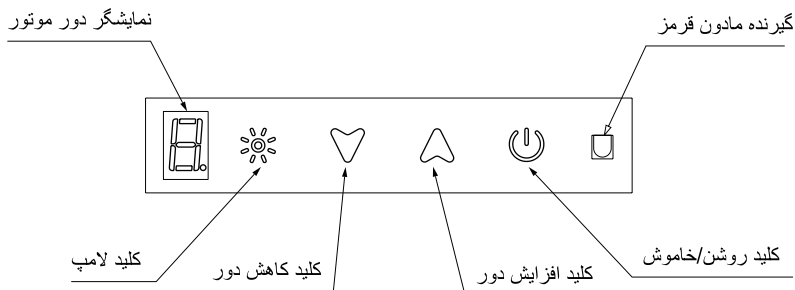
-دور چهارم با رنگ صورتی

-دور سوم با رنگ آبی

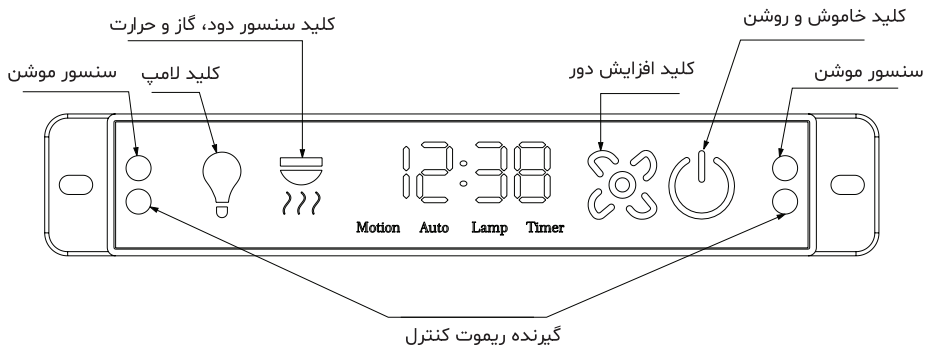
کلید سری 6 مورد استفاده در مدل: H808B/H710B/H710W/H810B/H810W/H840B/H840C/H840W



کلید سری 7 مورد استفاده در مدل : H707B



کلید سری 8 مورد استفاده در مدل H815B



نحوه روشن کردن هود

روشن شدن با کلید

کلیدهای سری ۱ و ۲

با لمس کردن کلید (دستگاه آماده به کار شده و با لمس کلید یا و یا هود با دور شماره 1 شروع به کار کرده و با لمس مجدد آن سرعت‌های بالاتر فعال می‌گردد و همچنین با لمس یا دور آن کاهش و با لمس مجدد در نهایت به حالت آماده به کار (موتور خاموش) بر می‌گردد.

کلید سری ۳

پس از روشن کردن هود از طرق دکمه (⏻) سپس با لمس دکمه + موتور روشن می‌شود و با هر بار لمس مجدد همین دکمه، دور موتور یک پله افزایش می‌یابد و بر روی نمایشگر به صورت زیر نمایش داده می‌شود. همچنین به وسیله دکمه — می‌توان دور موتور را پایین آورد.



کلید سری ۴

با لمس کردن کلید (⏻) دستگاه آماده به کار شده و با لمس کلید (⌚) هود با سرعت شماره 1 شروع به کار کرده و با لمس مجدد آن سرعت های بالاتر به ترتیب فعال می‌گردد و بعد از رسیدن به دور 4 با لمس مجدد کلید (⌚)، موتور خاموش می‌شود. نکته: در مدل هایی که جک برقی دارند با لمس کردن کلید (⏻) درب هود باز شده و دستگاه آماده به کار می‌باشد.

کلید سری ۵ (موشن)

با لمس کردن کلید (⏻) دستگاه آماده به کار شده (در مدل های دارک برقی درب بصورت اتومات باز می‌شود) و با لمس کلید (👉) هود با سرعت شماره 1 شروع به کار کرده و با لمس مجدد آن سرعت های بالاتر به ترتیب فعال می‌گردد و بعد از رسیدن به آخرین دور (دور 4 یا دور 5) با لمس مجدد کلید ، موتور خاموش می‌شود و دستگاه در حالت آماده به کار قرار می‌گیرد.

کلیدهای سری ۶ (موشن)

با لمس کردن کلید (⏻) دستگاه آماده به کار شده و درب هود به صورت اتومات باز می‌شود. با لمس کلید (👉) موتور هود با دور 1 شروع به کار کرده و با لمس مجدد آن سرعت های بالاتر به ترتیب فعال می‌گردد و بعد از رسیدن به آخرین دور با لمس مجدد این کلید موتور خاموش می‌شود.






کلیدهای سری ۷

با لمس کردن کلید (⏻) دستگاه آماده به کار شده و با لمس کلید (⏸) هود با دور شماره 1 شروع به کار کرده و با لمس مجدد آن سرعت های بالاتر فعال می‌گردد و همچنین با لمس (∇) دور آن کاهش و با لمس مجدد در نهایت به حالت آماده به کار (موتور خاموش) بر می‌گردد.

کلیدهای سری ۸

با لمس کردن کلید پاور (⏻) دستگاه آماده به کار می‌شود. با لمس کلید دور موتور (👉) موتور هود با دور 1 شروع به کار کرده و با لمس مجدد آن سرعت های بالاتر به ترتیب فعال می‌گردد و بعد از رسیدن به آخرین دور با لمس مجدد این کلید موتور خاموش می‌شود.

روشن کردن با ریموت کنترل

با لمس کردن کلید  بر روی ریموت کنترل ، هود با سرعت شماره ۱ شروع به کار کرده و با لمس کلید  سرعت های بالاتر به ترتیب فعال می گردد تا موتور به حداکثر سرعت خود (دور ۴ یا دور ۵) برسد ، در این حالت کلید  عملکردی نداشته و با لمس مجدد آن صدای بوق خطا شنیده می شود. همچنین با هر بار لمس کلید  سرعت موتور یک دور کاهش پیدا می کند تا حداقل سرعت موتور به دور ۱ برسد. در این حالت کلید  عملکردی نداشته و با لمس مجدد آن، صدای بوق خطا شنیده می شود.


روشن کردن با حرکت دست

کلید های سری ۵

با حرکت دست در مقابل سنسور حرکتی در فاصله حداکثر ۱۵ سانتی متری ، هود با سرعت شماره ۱ شروع به کار می کند و همزمان لامپ های دستگاه روشن می شوند. با هر بار حرکت دست در مقابل سنسور حرکتی ، یک دور به سرعت موتور اضافه می گردد تا حداکثر موتور با سرعت دور ۵ به کار خود ادامه دهد. در این حالت با حرکت مجدد دست موتور و لامپ خاموش می شود.

کلیدهای سری ۸۰۶ (موشن)

هنگامی که دستگاه خاموش است و در حالت آماده به کار قرار ندارد، با حرکت دست از چپ به راست (در فاصله حداکثر ۱۵ سانتی متری) ابتدا لامپ دستگاه روشن می شود سپس با همین حرکت برای بار دوم دستگاه با دور ۱ شروع به کار می کند، به همین ترتیب با حرکت های بعدی چپ به راست دوره های بالاتر فعال می گردد تا موتور به دور ۴ یا دور ۵ برسد. با حرکت دست از راست به چپ دور موتور کاهش پیدا می کند تا نهایت دستگاه خاموش می شود.

نکته: به صورت پیش فرض قابلیت موشن (فرمان با حرکت دست) بر روی محصول فعال می باشد. با لمس کلید  برای ۱ ثانیه و شنیده شدن صدای بوق، قابلیت موشن غیر فعال می گردد. با تکرار همین عمل ، قابلیت موشن مجدد فعال می شود.

استفاده از تایمر






کلید سری ۱

در حالی که هود روشن است با لمس و نگه داشتن کلید  صفحه نمایش با نشان دادن 3:00 به عنوان پیش فرض به حالت تنظیم درآمده که با کلیدهای  و  از 1:00 تا 99:00 تغییر می‌کند و بعد از 3 ثانیه شمارش معکوس شروع و بعد از صفرشدن زمان، هود خاموش می‌شود.

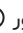

کلید سری ۲

در حالی که یکی از دوره‌های موتور روشن است، با کلید تایمر بر روی ریموت کنترل، دور 1 موتور فعال شده و هم‌زمان شمارش معکوس برای خاموش کردن موتور از 3 دقیقه آغاز می‌گردد.



کلید سری ۳

هنگامی که موتور روشن باشد اگر دکمه  را لمس کنید دو رقم سمت چپ ساعت شروع به چشمک‌زدن می‌کند و به صورت پیش فرض 88:88 عدد 3 (دقیقه) را نمایش می‌دهد که می‌توان با دو دکمه  و  میان ساعت شمار و دقیقه شمار جابه‌جا شده و با دو دکمه  و  عدد را کم یا زیاد کرد. پس از 3 ثانیه، زمان تعریف شده به صورت معکوس (همراه با ثانیه شمار) شروع به شمارش می‌کند و پس از صفر شدن موتور هود خاموش می‌گردد.



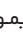


کلید سری ۴ و ۷

در حالت روشن بودن موتور، با یک بار لمس کلید پاور  یا کلید تایمر روی ریموت کنترل (TIMER یا ) در هر دوری که باشد، ۳ دقیقه بعد خاموش می‌شود.

کلید سری ۵ و ۶

در حالت روشن بودن موتور، با یک بار لمس کلید پاور  یا کلید تایمر روی ریموت کنترل (TIMER یا ) در هر دوری که باشد، دور موتور به دور ۱ کاهش پیدا می‌کند و ۳ دقیقه بعد موتور خاموش می‌شود.

کلید سری ۸

در حالت روشن بودن موتور در هر دوری، با یک بار لمس کلید پاور  روی سوئیچ برد یا کلید تایمر  روی ریموت کنترل، تایمر در همان دور فعال می‌شود و موتور پس از ۳ دقیقه خاموش می‌شود. در صورت فعال سازی تایمر با ریموت کنترل، این زمان توسط کلیدهای  و  روی ریموت کنترل قابل تغییر می‌باشد. پس از ۱ دقیقه بعد از حذف عامل، موتور دستگاه خاموش می‌شود و سنسور همچنان فعال می‌ماند. جهت غیرفعال نمودن حسگر کلید سنسور  را لمس کنید.

تنظیم ساعت

کلیدهای سری ۱ و ۶

پس از لمس کلید پاور (⏻) و قرار گرفتن دستگاه در حالت آماده به کار، کلید تایمر (⏸) یا (⏹) را برای مدت ۳ ثانیه نگه داشته، سپس نمایشگر ساعت به حالت چشمک زن درآمده و می‌توانید توسط کلیدهای ▲ و ▼ یا ☀️ و ☁️ عدد مربوط به ساعت را تنظیم کنید.

حال کلید تایمر را مجدداً لمس کنید تا اعداد نشان‌دهنده دقیقه به حالت چشمک زن در آید.

همین عملیات را مجدداً تکرار نمایید تا دقیقه نیز تنظیم شود، اکنون با لمس کلید تایمر (⏸) یا (⏹) زمان ثابت می‌شود.

کلید سری ۳

در صورتی که برد از برق جدا باشد و به تازگی به برق متصل شده باشد، قبل از هر چیزی دو رقم سمت چپ نمایشگر ساعت 88:88 شروع به چشمک زدن می‌کند و می‌توان به وسیله دو دکمه + و - ساعت را تنظیم کرد.

همچنین با لمس دو دکمه ⏪ و ⏩ می‌توان بین ساعت و دقیقه جا به جا شد و پس از مدتی مکث، ساعت تنظیم شده تثبیت می‌شود.

در صورتی که قصد تنظیم مجدد ساعت را دارید، قبل از لمس پاور (⏻)، کلید تایمر (⏸) را لمس کنید و سپس مطابق دستور بالا، ساعت و زمان را تنظیم نمایید.

کلید سری ۸

پس از لمس کلید پاور (⏻) و قرار گرفتن دستگاه در حالت آماده به کار، کلید پاور را به مدت ۳ ثانیه نگه داشته، سپس نمایشگر ساعت به همراه کلیدهای دور موتور و سنسور به حالت چشمک زن درآمده و می‌توانید توسط کلیدهای + و - روی ریموت کنترل و یا لمس کلیدهای دور موتور ☁️ و سنسور ☁️ روی سوئیچ برد ساعت را تنظیم کنید.

حال کلید پاور (⏻) را مجدداً لمس کنید تا اعداد نشان‌دهنده دقیقه به حالت چشمک زن در آید.

نمایشگر ساعت به همراه کلیدهای دور موتور و سنسور به حالت چشمک زن درآمده و می‌توانید توسط کلیدهای + و - همین عملیات را مجدداً تکرار نمایید تا دقیقه نیز تنظیم شود. اکنون با لمس مجدد کلید پاور (⏻) زمان ثابت می‌شود.



روشن و خاموش کردن لامپ

در تمام کلیدها با لمس ☁️ یا ☀️ لامپ روشن می‌شود.

نکته: در کلید سری 5، با هر بار تغییر دور موتور به صورت موشن (حرکت دست)، با افزایش دور موتور لامپ دستگاه به صورت خودکار روشن می‌شود و با خاموش کردن دستگاه به صورت موشن، لامپ دستگاه نیز خاموش می‌شود.

فعال نمودن حسگر خودکار

کلید سری ۱، ۲، ۴ و ۵



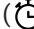
چنانچه در حالت آماده به کار کلید  را لمس کنید، چراغ روی کلید برای مدتی به صورت چشمک زن عمل کرده و پس از مدتی ثابت می شود که نشان دهنده فعال شدن سیستم حسگر می باشد و بلافاصله پس از نشت گاز و یا دود یا گرمای بیشتر از حد، حسگر عمل کرده و دستگاه به صورت خودکار بر روی دور متوسط روشن می شود و تا زمانی که عامل ایجاد شده موجود باشد روشن خواهد ماند و به محض حذف عامل پس از ۱ دقیقه خاموش می شود که در این حالت حسگر همچنان فعال می باشد. برای غیرفعال کردن حسگر کافی است کلید  را لمس کنید.

کلید سری ۳

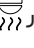

با لمس دکمه A سنسور مربوط به گاز و حرارت فعال شده و بر روی نمایشگر علامت Auto روشن می گردد.

پس از رسیدن نمایشگر به دمای محیط، سنسور در حالت آماده به کار قرار می گیرد و به محض تشخیص نشت گاز یا دمای بالای ۴۵ درجه سانتی گراد موتور در دور ۱ روشن می شود و بعد از حذف عامل تحریک موتور خاموش خواهد شد و اگر در دوره های بالاتر از ۱ باشد به تدریج دور موتور کاهش پیدا کرده و خاموش می شود.

کلید سری ۶

با لمس کلید تایمر  در هر وضعیتی چراغ تایمر  برای مدت ۴۵ ثانیه به صورت چشمک زن نشان داده می شود. سپس صفحه نمایش دمای محیط را نشان می دهد. در این حالت حسگر فعال شده و به محض انتشار گاز، دود یا گرمای بیش از حد، حسگر عمل کرده و دستگاه به صورت خودکار با دور ۴ روشن می شود و تا زمانی که عامل ایجاد شده موجود باشد روشن می ماند. پس از ۱ دقیقه بعد از حذف عامل، موتور دستگاه خاموش می شود و سنسور همچنان فعال می ماند. جهت غیرفعال نمودن حسگر کلید تایمر  را لمس کنید.

کلید سری ۸

با لمس کلید سنسور  در هر وضعیتی چراغ کلید سنسور برای مدت ۴۵ ثانیه بصورت چشمک زن نشان داده می شود. سپس صفحه نمایش دمای محیط را نشان می دهد. در این حالت حسگر فعال شده و به محض انتشار گاز، دود یا گرمای بیش از حد، حسگر عمل کرده و دستگاه بصورت خودکار با دور ۳ روشن می شود و تا زمانی که عامل ایجاد شده موجود باشد روشن می ماند. پس از ۱ دقیقه بعد از حذف عامل، موتور دستگاه خاموش می شود و سنسور همچنان فعال می ماند. جهت غیرفعال نمودن حسگر کلید سنسور  را لمس کنید.

راهنمای استفاده از اپلیکیشن تلفن همراه

نصب نرم افزار


با مراجعه به سایت آلتون به نشانی (www.alton-home.com) نرم افزار ALTON را دانلود و نصب نمایید.


همواره از نرم افزار بروز استفاده نمایید. جهت اطلاع از بروزرسانی های نرم افزار به سایت آلتون مراجعه نمایید.

اتصال به دستگاه

جهت اتصال وای فای لازم است ابتدا اتصال گوشی تلفن همراه (یا تبلت) به سایر مودمها و همچنین داده های تلفن همراه (اینترنت تلفن همراه) قطع گردد.

سپس به مودم وایفای به نام **ALTON** با رمز پیش فرض **123456789** متصل شوید.

نرم افزار را اجرا نمایید، سپس با استفاده از کلید  به دستگاه متصل شوید.

هنگام اتصال به دستگاه گزینه  با رنگ قرمز نمایش داده میشود.

 روشن / خاموش کردن دستگاه

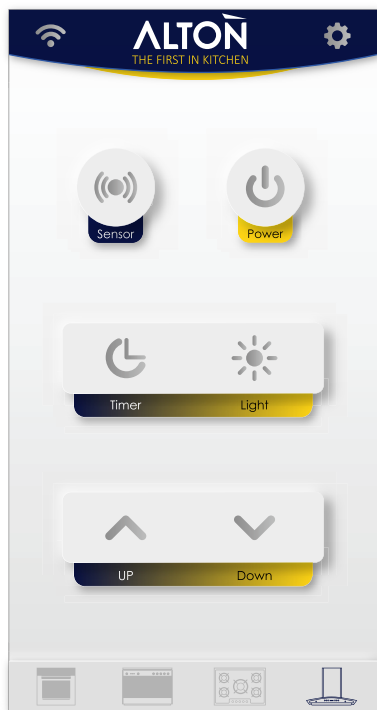
 روشن / خاموش کردن لامپ

 فعال / غیر فعال کردن سنسور

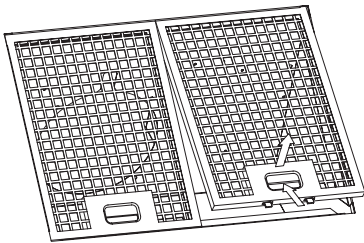
 کاهش دور موتور

 افزایش دور موتور

 فعال / غیر فعال کردن تایمر



- همواره قبل از نظافت هود، جریان برق را قطع کنید.
- از پاک‌کننده‌های قوی مانند تیتر و یا سفید کننده استفاده نکنید.
- می‌توان از مایع ظرف‌شویی به عنوان جایگزین مواد شوینده و حلال استفاده کرد.
- جهت نظافت سطح بیرونی هود از اسفنج آغشته به مواد پاک‌کننده استاندارد استفاده نمایید.
- اگر لکه‌هایی روی بدنه استیل هود ایجاد شد، می‌توانید از پاک‌کننده‌های مخصوص استیل برای پاک‌کردن قسمت‌های استیل استفاده کنید تا دوباره براق شود.
- از تماس مواد شوینده با کلید و قسمت‌های الکترونیکی خودداری کنید.
- هرگز از سیم ظرف‌شویی، برس سیمی و اسفنج خیلی خیس و حلال‌های قوی یا سنگ سمباده برای تمیزکردن هود استفاده نکنید و فقط از پارچه نرم و مرطوب استفاده نمایید.



نظافت فیلتر:

جهت شستشوی فیلترهای آلومینیومی

ابتدا فیلترها را مطابق شکل از هود جدا کنید.

جهت نظافت فیلتر آلومینیومی دو روش پیشنهاد می‌شود:

- ۱- فیلتر آلومینیومی را می‌توان توسط آب گرم و مواد شوینده مانند جوش شیرین تمیز و چربی زدایی کرد، به این صورت که ابتدا یک ظرف متناسب با ابعاد فیلتر هود انتخاب کرده و داخل آن آب ریخته و سپس با توجه به میزان چربی روی فیلتر ۲ قاشق غذا خوری جوش شیرین به آن اضافه کرده و فیلتر را داخل ظرف قرار داده و به مدت ۲۰ دقیقه جوشانده شود.

در صورتی که چربی روی فیلتر به خوبی پاک نشده باشد مقدار جوش شیرین را افزایش داده و مجدداً مراحل قبل را تکرار کنید.

- ۲- فیلتر را از روی دستگاه جدا کرده و آن را به طور عمودی درون سبد ماشین ظرف‌شویی قرار دهید. استفاده از یک برنامه شست‌وشو با حداکثر درجه حرارت ۶۵ درجه سانتی‌گراد توصیه می‌شود. استفاده بیش از حد از مواد شوینده درون ماشین ظرف‌شویی ممکن است منجر به از بین رفتن فیلتر شود.

نکاتی جهت حفاظت از محیط زیست

۱- دفع لوازم قدیمی:

لوازم قدیمی ممکن است حاوی موادی باشد که قابل بازیافت باشد. لطفاً با مرکز بازیافت محل سکونت خود تماس گرفته و در مورد امکان بازیافت این مواد اطلاع کسب نمایید.

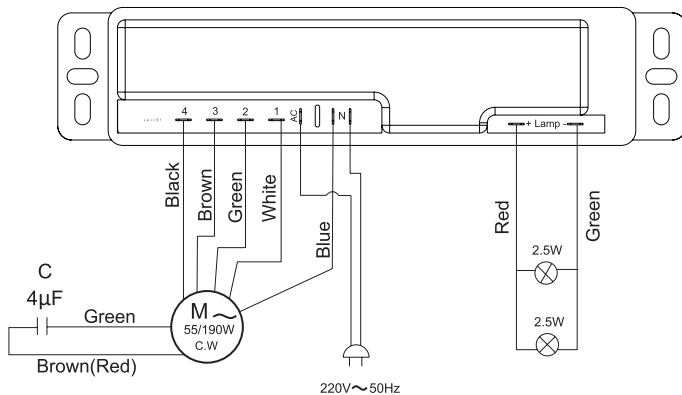
۲- دفع مواد بسته‌بندی:

جعبه مقوا، پلاستوفوم، تخته بسته‌بندی و... به منظور حفاظت از دستگاه در طول حمل و نقل آن طراحی و ساخته شده است. اگر مواد قابل بازیافت هستند لطفاً آنان را تفکیک کرده و به مرکز بازیافت محل سکونت خود تحویل دهید.

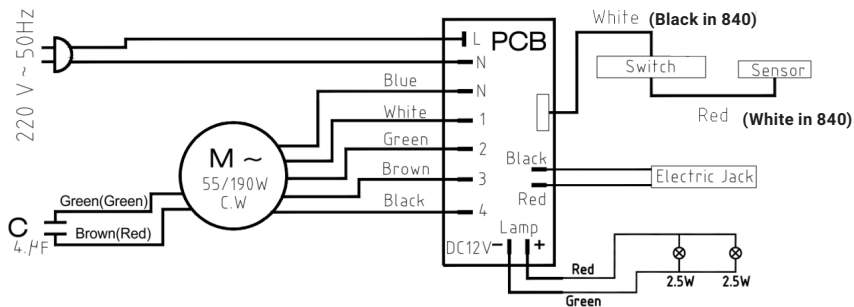
جدول عیب‌یابی

اشکالات	علت و راه‌حل
موتور روشن نمیشود	<p>۱- دو شاخه آزاد شده است.</p> <p>۲- هود در حالت اتومات فعال است.</p> <p>۳- خازن خراب است و باید تعویض شود.</p> <p>۴- سوییچ شکسته است و باید تعویض شود.</p> <p>۵- موتور خراب است و باید تعویض شود.</p>
لرزش هود	<p>۱- فن و هود را از لحاظ نصب صحیح و آسیب دیدگی بررسی نمایید.</p> <p>۲- کانال‌های خروجی ساختمان را چک نمایید.</p>
صدای بالا	<p>۱- تبدیل ۱۵ به ۱۰ بر روی دهانه خروجی بررسی شود.</p> <p>۲- وجود ضایعات در محفظه پروانه فن.</p>
نرم‌افزار به دستگاه متصل نمی‌شود	<p>۱- وای فای گوشی را روشن نمایید و به مودم ALTON متصل شوید.</p> <p>۲- داده‌های تلفن همراه را خاموش نمایید.</p> <p>۳- در نرم افزار با گزینه  اتصال را برقرار نمایید.</p> <p>۴- نرم افزار را به صورت صحیح وارد نمائید. (۱۲۳۴۵۶۷۸۹)</p>

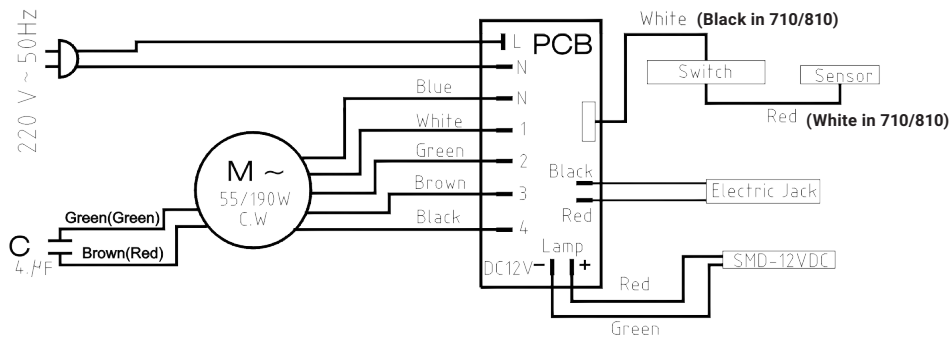
علت و راه حل	اشکالات
<p>۱- فاصله میان دهانه خروجی هود تا مجرای خروجی ساختمان زیاد و قطر لوله خروجی ساختمان کم است و یا در مسیر خرطومی شکستگی وجود دارد.</p> <p>۲- هود در حالت اتومات فعال است.</p>	کم شدن ظرفیت مکش
<p>۱- به دلیل نوسانات برق برد دچار خطا شده و بایستی کابل برق دستگاه را از پریز جدا و مجدداً وصل نمایید.</p>	روشن ماندن صفحه نمایشگر بدون داشتن عملکرد
<p>۱- بررسی نمایید که ریموت به درستی در راستای چشمی الکترونیک قرار گیرد.</p> <p>۲- باتری ریموت کنترل را تعویض نمایید.</p> <p>۳- ریموت کنترل ضربه دیده و بایستی تعویض شود.</p> <p>۴- ریموت کنترل خیس شده و آسیب دیده است.</p>	عمل نکردن ریموت کنترل
<p>۱- قابلیت موشن غیر فعال است - کلید لامپ را لمس کرده و نگه دارید، با شنیده شدن صدای بوق موشن فعال می گردد.</p>	موشن عمل نمی کند



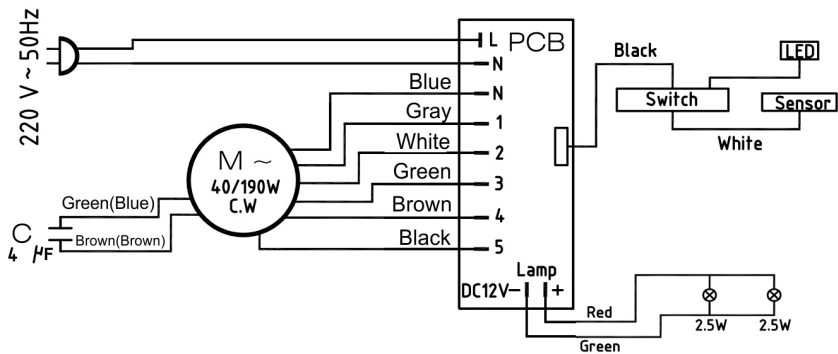
مدل : H707



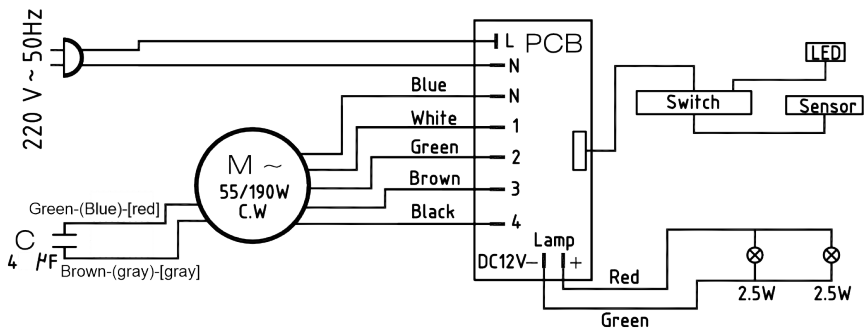
مدل : H808B-H308-H840



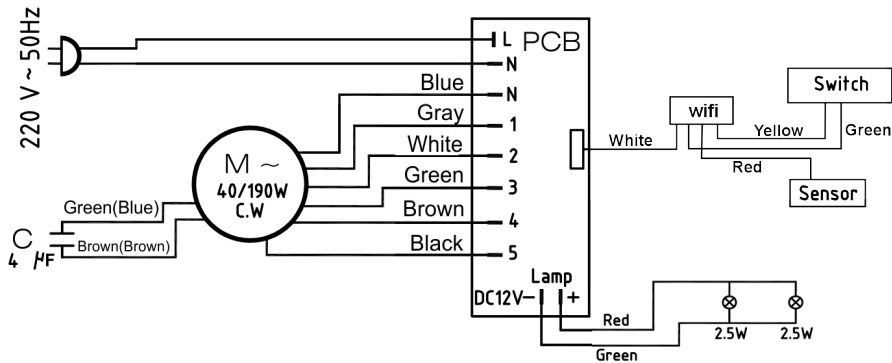
مدل : H710-H810-H850



مدل : H307-H402-H600-H700-H701BN-H702N-H705N
H706N-H800-H801-H900-H604N-H804N

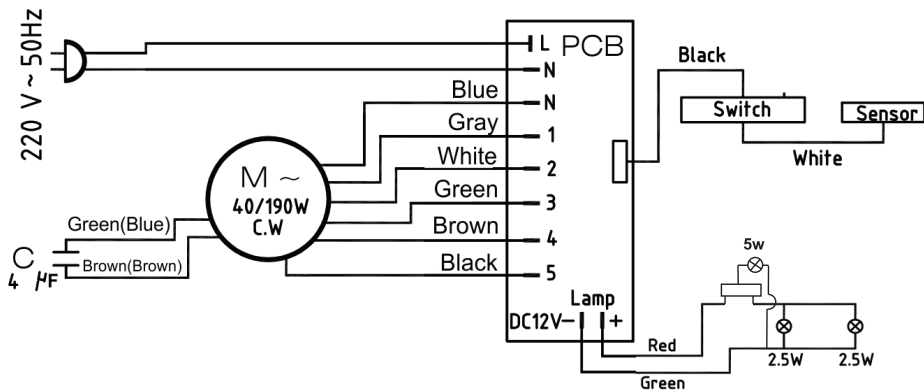


مدل : H300-H305-H312-H315-H316-H317-H319-H502-H817



مدل : H803

نقشه سیم‌کشی محصول: مدل H815B





خدمات پس از فروش

مشتری گرامی

لطفا جهت نصب و تعمیر محصول به یکی از روش‌های زیر اقدام فرمایید:

جهت نصب محصول

ارسال پیام کوتاه حرف (N) و یا شماره سریال محصول به سامانه ۱۰۰۰۰۹۲۷

جهت تعمیر محصول

ارسال پیام کوتاه حرف (T) به سامانه ۱۰۰۰۰۹۲۷

جهت برقراری تماس

۰۲۱-۷۱۳۹۶

مشتری گرامی در صورت نصب توسط افراد غیرمجاز محصول خارج از ضمانت بوده و شرکت هیچگونه مسئولیتی نخواهد داشت.

مشتری گرامی

رضایت شما برای ما مهم است، لطفاً اگر از محصولات یا خدمات این شرکت رضایت ندارید به ما اعلام کنید تا آن را اصلاح نماییم.

ما به ارزش نظرات و دیدگاه‌های شما واقفیم، پیشاپیش از اینکه از طریق کانال‌های زیر انتقاد پیشنهاد یا شکایت خود را به ما منتقل می‌نمایید، سپاسگزاریم.

راه‌های ارتباطی:

۱- شماره تماس خدمات: ۰۲۱-۷۱۳۹۶

۲- انتقادات و پیشنهادات: (داخلی ۲) ۰۲۱-۷۱۳۹۶

۳- ایمیل نصب و تعمیرات: CIC@alton-home.com

۴- ایمیل شکایات: CS@alton-home.com

۵- شبکه‌های اجتماعی: ۰۹۹۲۱۵۶۳۲۶۵

((هدف ما جلب رضایت شماست))

مشتری گرامی، لطفاً موارد ذیل را مطالعه و به دقت عمل نمایید.

خدمات مشتریان البگاز، پشتیبان محصولات تولید شده در شرکت البگاز ضمن تبریک و تشکر از حسن انتخاب شما به اطلاع می‌رساند:

۱- پس از خریداری و حمل محصول به محل مورد نظر، درزدیگی محل نصب قرار داده و سپس با شماره تلفن مرکز تماس: ۰۲۱-۷۱۳۹۶ تماس حاصل فرمایید.

۲- نصب محصول پس از تماس مصرف‌کننده با مرکز تماس حداکثر تا ۲۴ ساعت کاری صورت می‌پذیرد.

۳- هزینه نصب و هزینه ایاب و ذهاب تکنسین رایگان می‌باشد.

۴- هزینه ایاب و ذهاب تکنسین در خارج از مناطق تحت پوشش به عهده مشتری می‌باشد و نحوه محاسبه هزینه به ازای هر کیلومتر مطابق با تعرفه مصوب شرکت می‌باشد.

۵- پس از اتمام دوره گارانتی و در دوره تعهد، قطعات تعویض و تعمیر شده ۶ ماه گارانتی می‌شود.

شرایط ضمانت محصول:

۱- مدت زمان ضمانت از تاریخ نصب ۲۴ ماه می‌باشد.

(مشروط بر اینکه از تاریخ تولید محصول، بیش از ۵ سال سپری نشده باشد.)

۲- در صورت بروز ایراد حداکثر زمان مراجعه جهت برطرف نمودن آن ۴۸ ساعت کاری می‌باشد و در مواردی که رفع ایراد نیاز به قطعه داشته باشد مدت زمان ارائه خدمات ۷۲ ساعت کاری خواهد بود.

مواردی که مشمول گارانتی نمی‌باشند:

۱- آسیب دیدگی بدنه

۲- شکستگی شیشه

۳- حوادث ناشی از حمل و نقل

۴- نوسانات برقی

۵- تغییر محصول به حالتی غیر از استاندارد تعیین شده در شرکت

توجه: ضمانت محصول مشروط به نصب و تعمیر توسط نمایندگان مجاز خدمات پس از فروش شرکت می‌باشد و در غیر این صورت خدمات مشتریان البگاز در قبال تعهدات مندرج در ضمانتنامه هیچ مسئولیتی نخواهد داشت.